



BASE TECHNIQUE

TUILES EN TERRE CUITE DE GETTNAU POUR TOITS AVEC PERSPECTIVES

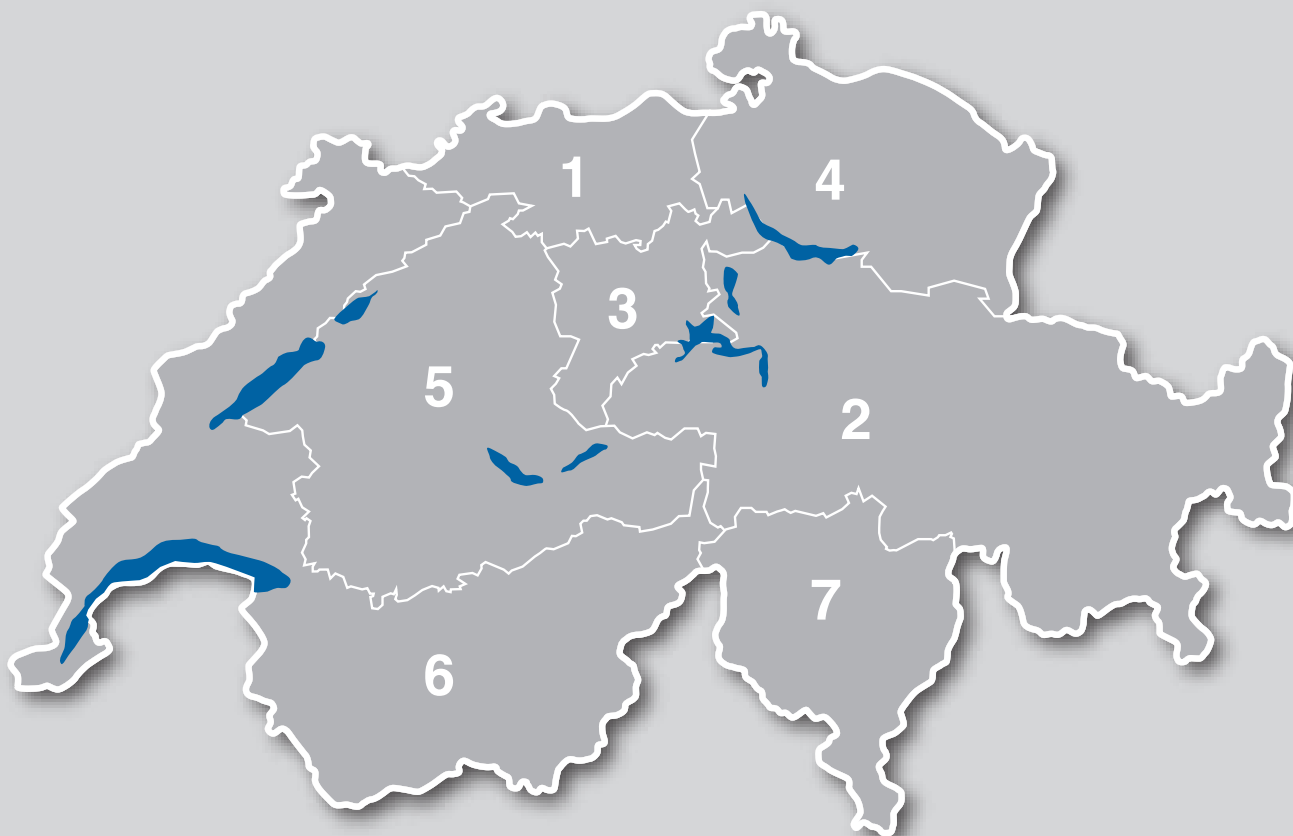
De bonnes raisons de choisir une toiture en terre cuite

Un excellent service grâce à notre propre parc de véhicules

Une innovation constante et un standard de qualité élevé

Produit au cœur de la Suisse

NOS RAYONS D'ACTIVITÉ



1 Rayons d'activité NORD

2 Rayons d'activité CENTRE-EST

3 Rayons d'activité CENTRE

4 Rayons d'activité NORD-EST

5 Rayons d'activité CENTRE-OUEST

6 Rayons d'activité OUEST

7 Rayons d'activité SUD

Les coordonnées des technico-commerciaux figurent sur notre site web à l'adresse www.agz.ch.

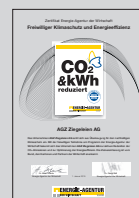




TABLE DES MATIÈRES

TUILES À EMBOÎTEMENT DE GETTNAU	Seite
FS37 Tuile coulissante	2
GS37 Tuile lisse coulissante	4
MS37 Tuile à pètrin coulissante	6
M36 Tuile à pètrin	8
H36 Tuile losangée	10
P36 Tuile flamande	12
TUILES PLATES DE GETTNAU	
BR Tuile plate arrondie	14
BS Tuile plate pointue	16
BA Tuile plate antic	18
FAÎTIÈRES DE GETTNAU	
Fi44 / Fi38 / Fi30 Faîtière	22
WiFi42 Faîtière angulaire	26
FaFi38 Faîtière à pli	28
ACCESSOIRES	
Divers accessoires de toiture tels que crochets, bande de faîtage, crochets de sécurité	30
BASE	
Toit à pans inclinés	32
Lucarnes	34
Parties d'un toit à pans inclinés	35
Pentes minimales	36
Notice : arrêts de neige	38
FORMULAIRES DE COMMANDE	
Cabochons spéciaux	39
Tuiles appentis	40
Grue Jumbo	41
Remarques	44

TUILE À EMBOÎTEMENT DE GETTNAU



FS37 Tuile coulissante

rouge nature

rouge brun, brun clair⁽¹⁾, brun, rouge flammé

gris clair⁽¹⁾, gris foncé, anthracite

autres couleurs⁽¹⁾ (à partir de 200 m²)

Tuiles spéciales



Virevent gauche



Virevent droite



½ tuile



Tuile de bord⁽¹⁾



Chatière
avec grille⁽¹⁾



Tuile en verre⁽¹⁾

Des faitières et virevents de toit appentis sont disponibles en plus.⁽¹⁾

Crochet de sécurité



SH AGZ



SH AGZ coudé



Universal



ESB



Forte



40mm⁽¹⁾

Arrêts de neige

	Pureaux cm	Largeur de cov. moy. cm	Nombre néc. pces/m ²	Nombre néc. pces/m ¹	Poids kg/pces	Quantité pces/pal.	Surface m ² /pal.	Emballage pces/paq.
Données techniques								
Tuiles normale LW ⁽²⁾ 36cm	30.0–37.2	21.10	13.15		3.40	240	18.25	6
Tuiles normale LW ⁽²⁾ 37cm	30.0–37.2	21.10	12.80		3.40	240	18.75	6
Virevent	30.0–37.2			2.80	4.60	42		2
½ tuile	30.0–37.2	10.50		2.80	2.30	240		6
Tuile de bord	30.0–37.2	17.00		2.80	3.70	120		6
Chatières	30.0–37.2	21.10			3.70	120		6
Tuile en verre	30.0–37.2	21.10	13.15		4.00			8

Inclinaison en état de service sur le chevron ≥ 8m¹ mesurée en degrés

Sous-toiture pour sollicitation normale ⁽³⁾	≥ 20
Sous-toiture pour sollicitation élevée ⁽³⁾	18 à <20
Sous-toiture pour sollicitation extrême ⁽³⁾	10 à <18

⁽¹⁾ seulement sur commande par écrit, délai sur demande.

⁽²⁾ LW = Pureaux. Il s'agit d'un produit naturel, des écarts dimensionnels sont donc possibles.

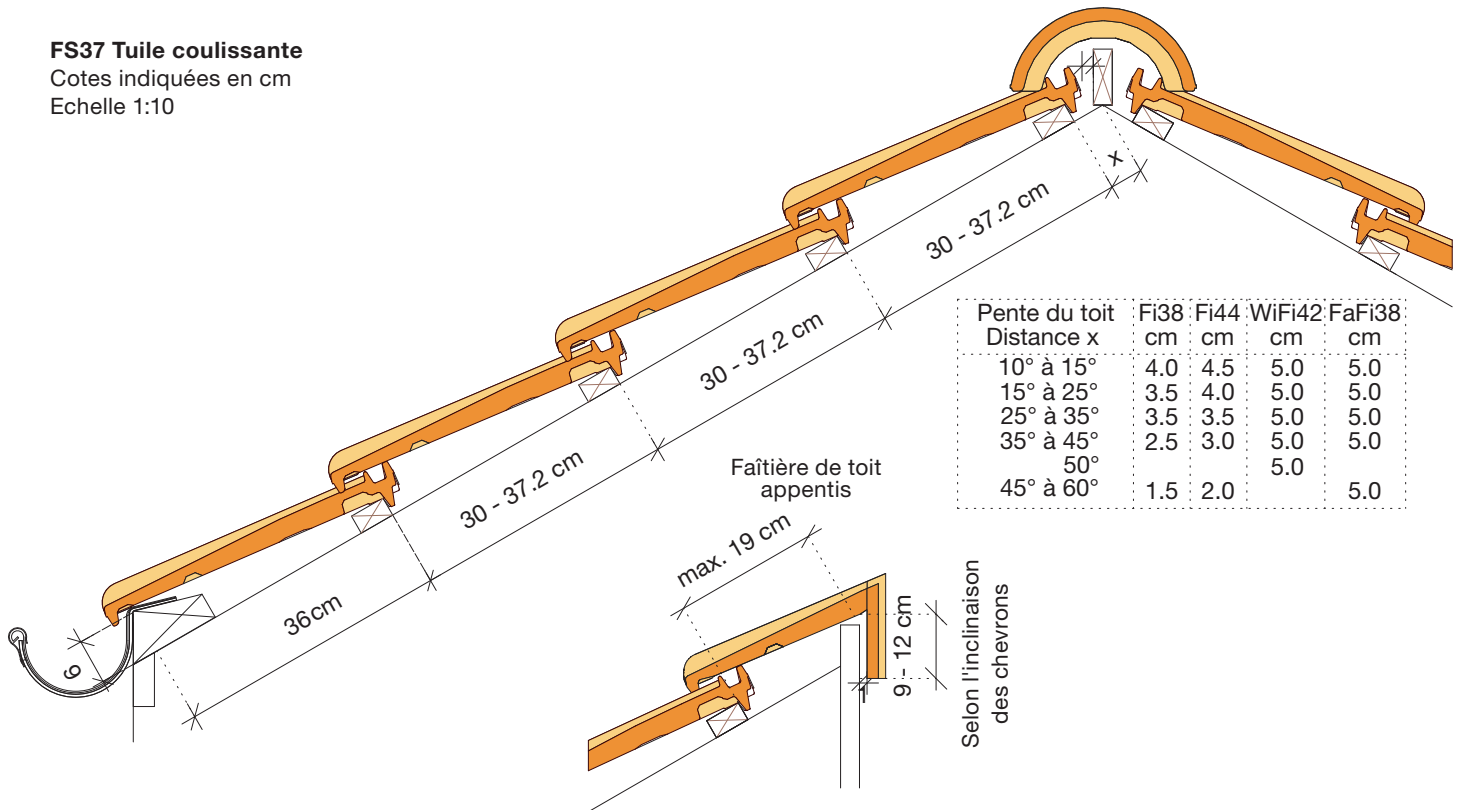
⁽³⁾ De plus amples informations sur les pentes minimales figurent à la page 36.

TUILE À EMBOÛTEMENT DE GETTNAU

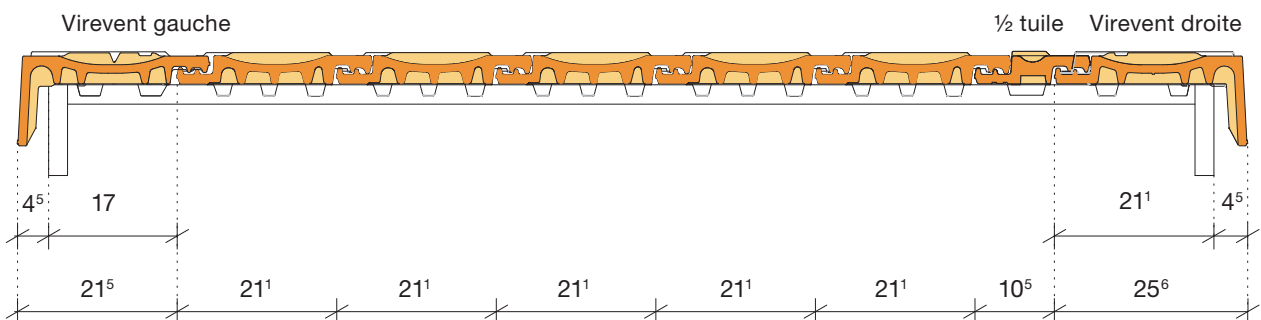
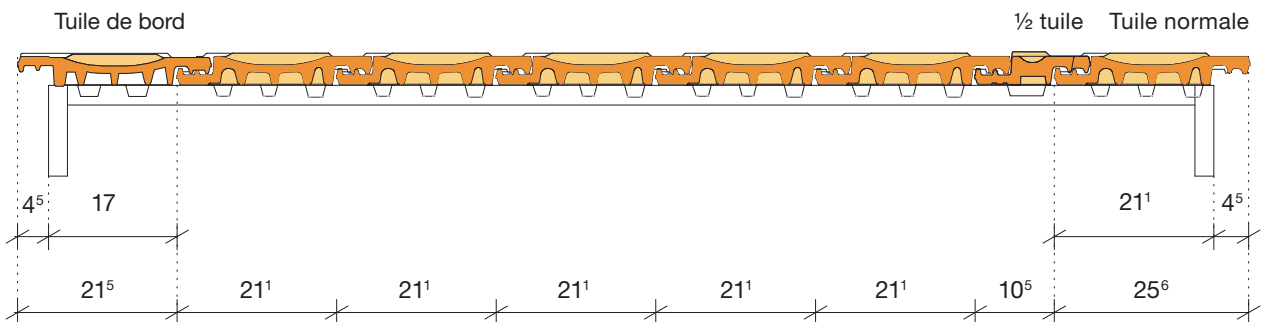
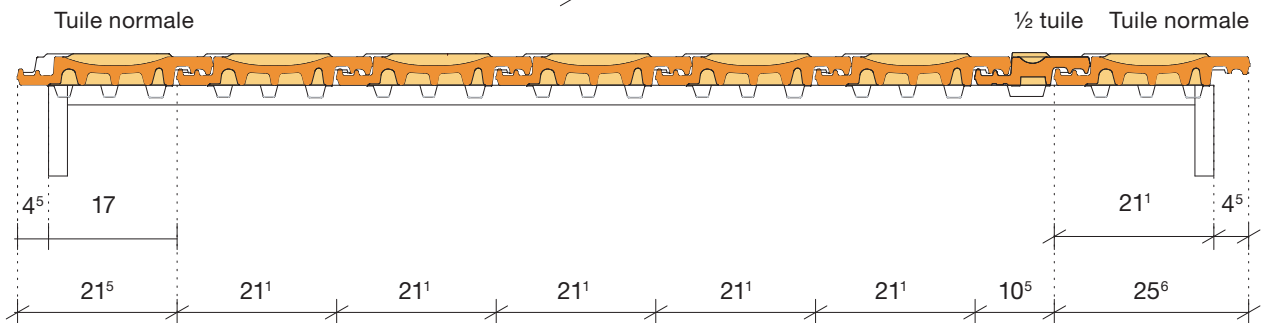
FS37 Tuile coulissante

Cotes indiquées en cm

Echelle 1:10



Pente du toit Distance x	Fi38 cm	Fi44 cm	WiFi42 cm	FaFi38 cm
10° à 15°	4.0	4.5	5.0	5.0
15° à 25°	3.5	4.0	5.0	5.0
25° à 35°	3.5	3.5	5.0	5.0
35° à 45°	2.5	3.0	5.0	5.0
50°			5.0	
45° à 60°	1.5	2.0		5.0



TUILE À EMBOÎTEMENT DE GETTNAU



GS37 Tuile lisse coulissante – possibilité de pose décalée

rouge nature

rouge brun⁽¹⁾, brun clair⁽¹⁾, brun, rouge flammé⁽¹⁾

gris clair⁽¹⁾, gris foncé⁽¹⁾, anthracite

autres couleurs⁽¹⁾ (à partir de 200 m²)

Tuiles spéciales



Virevent gauche



Virevent droite



1/2 tuile



Tuile de bord⁽¹⁾



Chatière
avec grille⁽¹⁾

Des faitières de toit appentis et virevents sont disponibles en plus.⁽¹⁾

Crochet de sécurité



SH AGZ



SH AGZ coudé



ESB



Forte

Arrêts de neige

	Pureaux cm	Largeur de couv. moy. cm	Nombre néc. pces/m ²	Nombre néc. pces/m ¹	Poids kg/pces	Quantité pces/pal.	Surface m ² /pal.	Emballage pces/paq.
Données techniques								
Tuiles normale LW ⁽²⁾ 36cm	30.0–37.2	21.10	13.15		3.30	240	18.25	6
Tuiles normale LW ⁽²⁾ 37cm	30.0–37.2	21.10	12.80	2.80	3.30	240	18.75	6
Virevent	30.0–37.2			2.80	4.60	42		2
1/2 tuile	30.0–37.2	10.50		2.80	2.30	240		6
Tuile de bord	30.0–37.2	17.00			3.70	120		6
Chatières	30.0–37.2	21.10			3.70	120		6

Inclinaison en état de service sur le chevron ≥ 8m¹ mesurée en degrés

Sous-toiture pour sollicitation normale ⁽³⁾	≥ 20
Sous-toiture pour sollicitation élevée ⁽³⁾	18 à <20
Sous-toiture pour sollicitation extrême ⁽³⁾	10 à <18

⁽¹⁾ seulement sur commande par écrit, délai sur demande.

⁽²⁾ LW = Pureaux. Il s'agit d'un produit naturel, des écarts dimensionnels sont donc possibles.

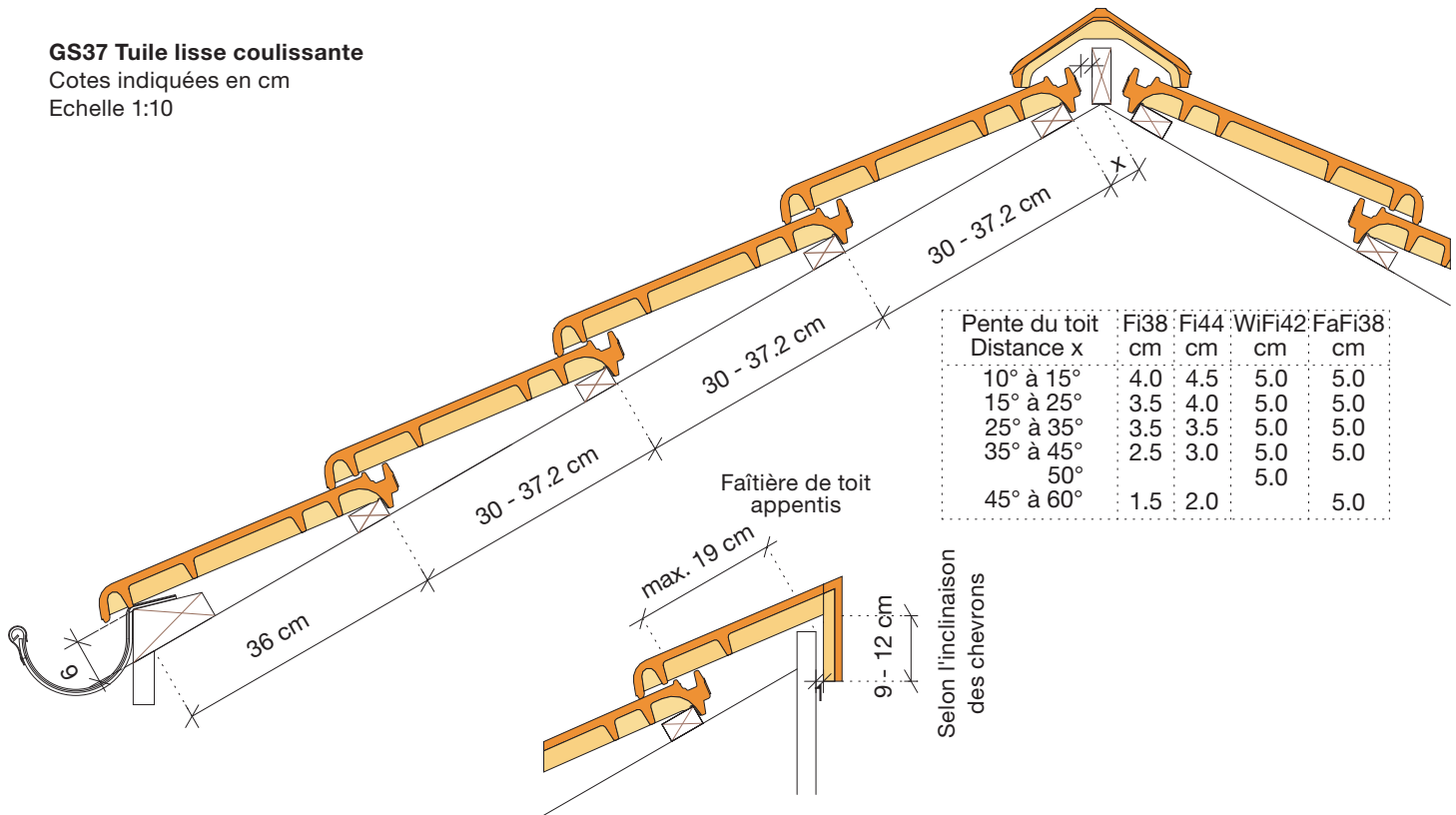
⁽³⁾ De plus amples informations sur les pentes minimales figurent à la page 36.

TUILE À EMBOÛTEMENT DE GETTNAU

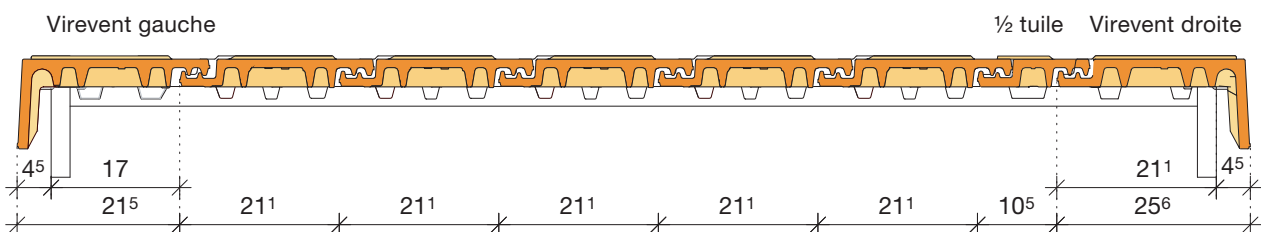
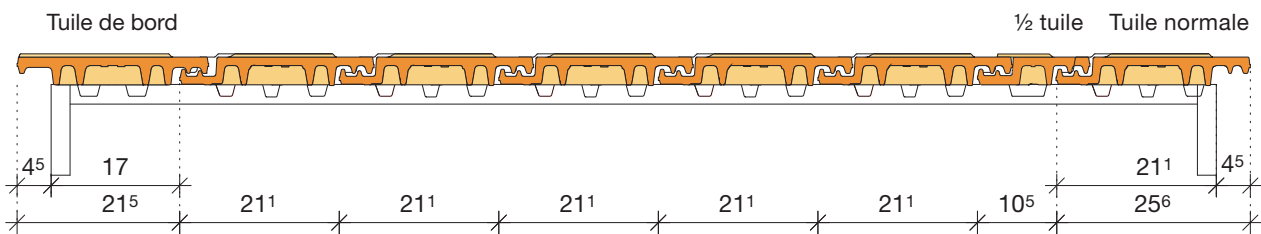
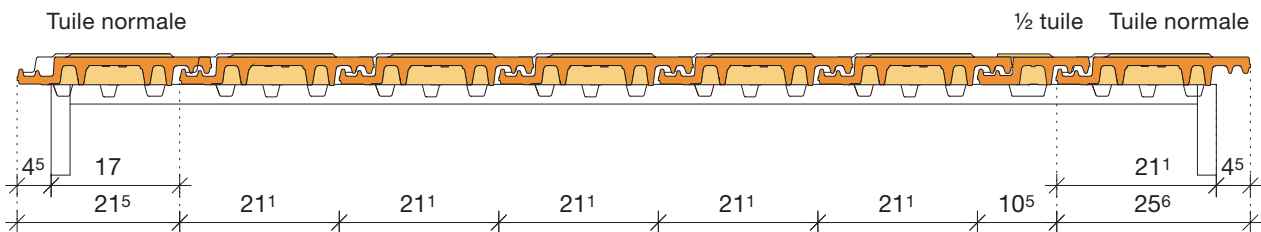
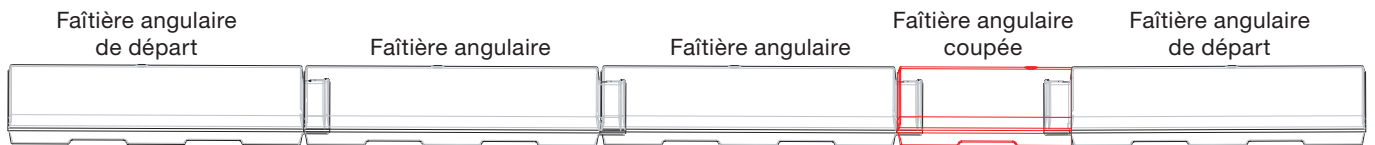
GS37 Tuile lisse coulissante

Cotes indiquées en cm

Echelle 1:10



Pente du toit	Fi38	Fi44	WiFi42	FaFi38
Distance x	cm	cm	cm	cm
10° à 15°	4.0	4.5	5.0	5.0
15° à 25°	3.5	4.0	5.0	5.0
25° à 35°	3.5	3.5	5.0	5.0
35° à 45°	2.5	3.0	5.0	5.0
50°			5.0	
45° à 60°	1.5	2.0		5.0



TUILE À EMBOÎTEMENT DE GETTNAU



MS37 Tuile à pétrin coulissante

rouge nature

rouge brun, brun clair⁽¹⁾, brun, rouge flammé

gris clair⁽¹⁾, gris foncé⁽¹⁾, anthracite

autres couleurs⁽¹⁾ (à partir de 200 m²)

Tuiles spéciales



Virevent gauche



Virevent droite



1/2 tuile



Tuile de bord⁽¹⁾



Chatière
avec grille⁽¹⁾



Tuile en verre

Des faitières ainsi que des virevents de toit appentis sont disponibles sur commande.⁽¹⁾

Crochet de sécurité



SH AGZ



SH AGZ coudé

Arrêts de neige



Universal



ESB



Forte



40mm⁽¹⁾

	Pureaux cm	Largeur de couv. moy. cm	Nombre néc. pces/m ²	Nombre néc. pces/m ¹	Poids kg/pces	Quantité pces/pal.	Surface m ² /pal.	Emballage pces/paq.
Données techniques								
Tuiles normale LW ⁽²⁾ 36 cm	30.0–37.2	21.10	13.15		3.30	240	18.25	6
Tuiles normale LW ⁽²⁾ 37 cm	30.0–37.2	21.10	12.80		3.30	240	18.75	6
Virevent	30.0–37.2			2.80	4.70	42		2
1/2 tuile	30.0–37.2	10.50		2.80	2.30	240		6
Tuile de bord	30.0–37.2	17.00		2.80	3.70	120		6
Chatières	30.0–37.2	21.10			3.60	120		6
Tuile en verre	30.0–37.2	21.10	13.15		4.20			8

Inclinaison en état de service sur le chevron ≥ 8 m¹ mesurée en degrés

Sous-toiture pour sollicitation normale ⁽³⁾	≥ 20
Sous-toiture pour sollicitation élevée ⁽³⁾	18 à < 20
Sous-toiture pour sollicitation extrême ⁽³⁾	10 à < 18

⁽¹⁾ seulement sur commande par écrit, délai sur demande.

⁽²⁾ LW = Pureaux. Il s'agit d'un produit naturel, des écarts dimensionnels sont donc possibles.

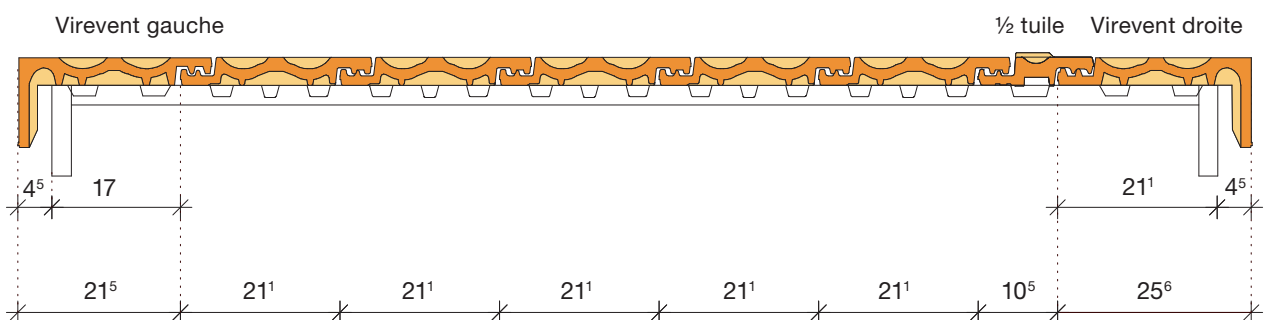
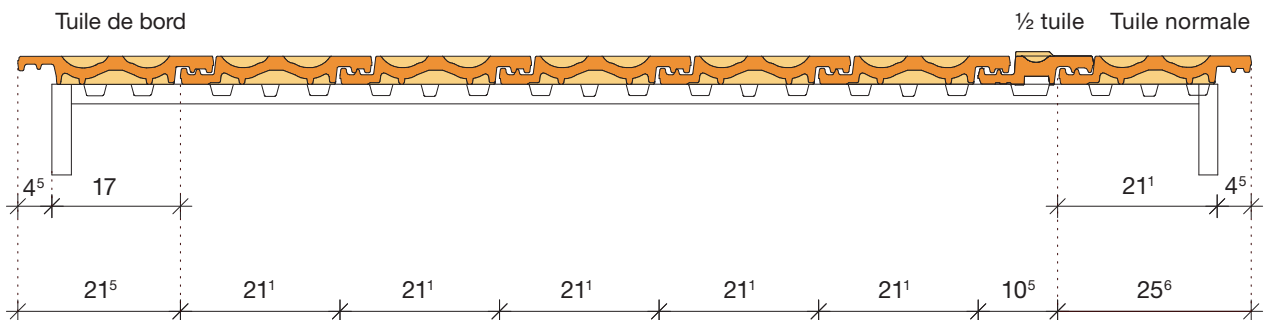
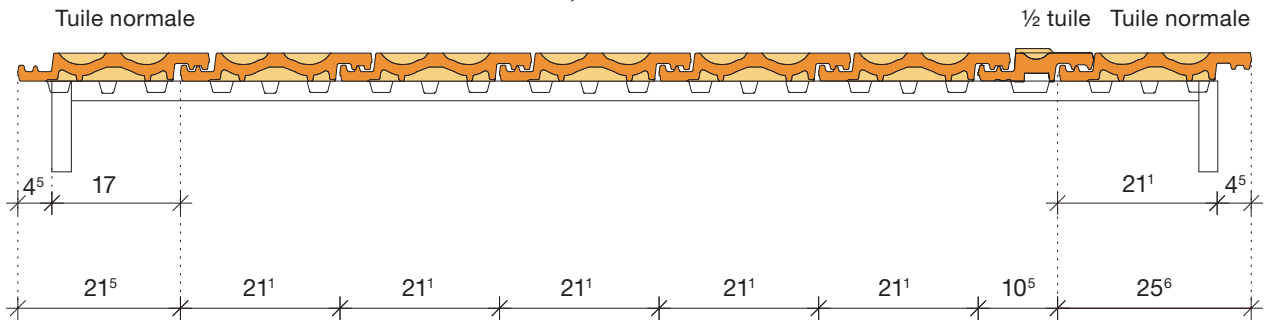
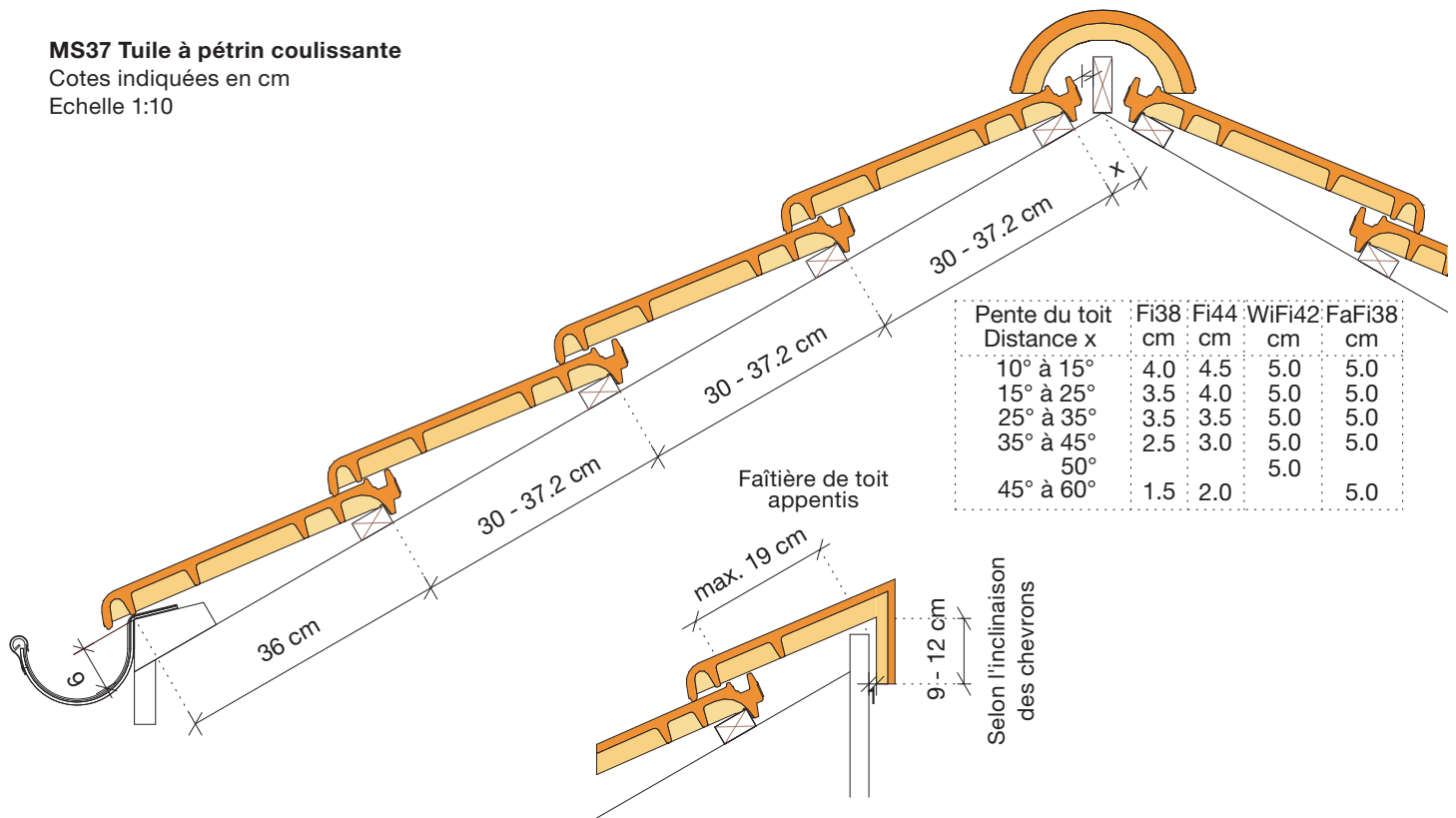
⁽³⁾ De plus amples informations sur les pentes minimales figurent à la page 36.

TUILE À EMBOÛTEMENT DE GETTNAU

MS37 Tuile à pétrin coulissante

Cotes indiquées en cm

Echelle 1:10



TUILE À EMBOÎTEMENT DE GETTNAU



M36 Tuile à pétrin – possibilité de pose décalée

rouge nature

rouge brun⁽¹⁾, brun clair⁽¹⁾, brun, rouge flammé⁽¹⁾

gris clair⁽¹⁾, gris foncé⁽¹⁾, anthracite⁽¹⁾

autres couleurs⁽¹⁾ (à partir de 200 m²)

Tuiles spéciales



Virevent gauche



Virevent droite



½ tuile



Tuile de bord⁽¹⁾



Chatière
avec grille⁽¹⁾



Tuile en verre

Des faitières ainsi que des virevents de toit appentis sont disponibles sur commande. ⁽¹⁾

Crochet de sécurité



SH AGZ



SH AGZ coudé



ESB



Forte



40mm⁽¹⁾

Arrêts de neige

	Pureaux cm	Largeur de couv. moy. cm	Nombre néc. pces/m ²	Nombre néc. pces/m ¹	Poids kg/pces	Quantité pces/pal.	Surface m ² /pal.	Emballage pces/paq.
Données techniques								
Tuiles normale LW ⁽²⁾ 36cm	35.0–36.2	21.10	13.15		3.20	240	18.25	6
Virevent	35.0–36.2			2.80	4.70	42		2
½ tuile	35.0–36.2	10.50		2.80	2.30	240		6
Tuile de bord	35.0–36.2	17.00		2.80	3.70	120		6
Tuile en verre	35.0–36.2	21.10	13.15		4.50			6

Inclinaison en état de service sur le chevron ≥ 8m¹ mesurée en degrés

Sous-toiture pour sollicitation normale ⁽³⁾	≥ 20
Sous-toiture pour sollicitation élevée ⁽³⁾	18 à <20
Sous-toiture pour sollicitation extrême ⁽³⁾	10 à <18

⁽¹⁾ seulement sur commande par écrit, délai sur demande.

⁽²⁾ LW = Pureaux. Il s'agit d'un produit naturel, des écarts dimensionnels sont donc possibles.

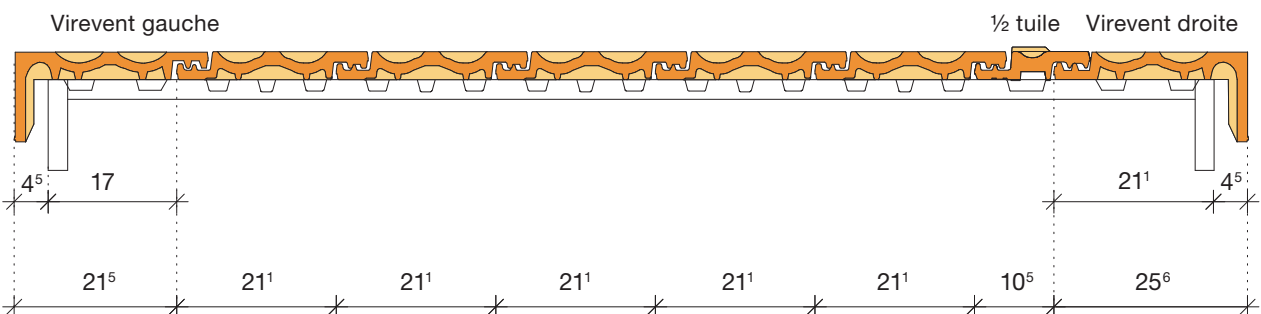
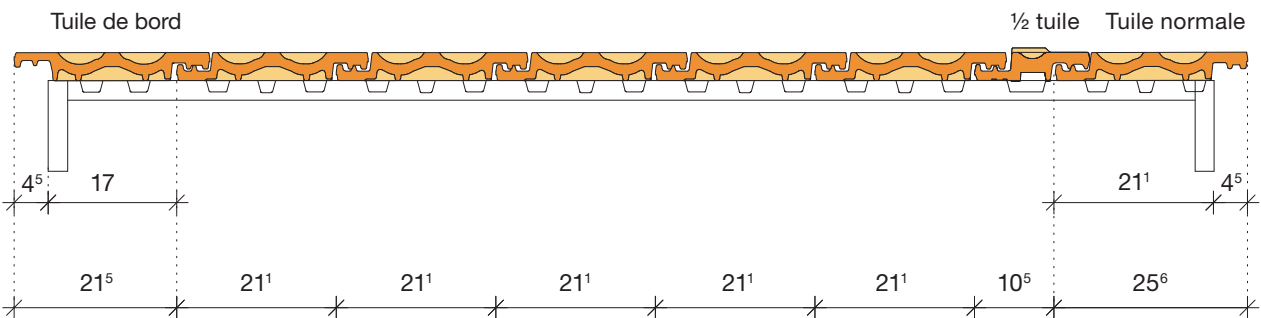
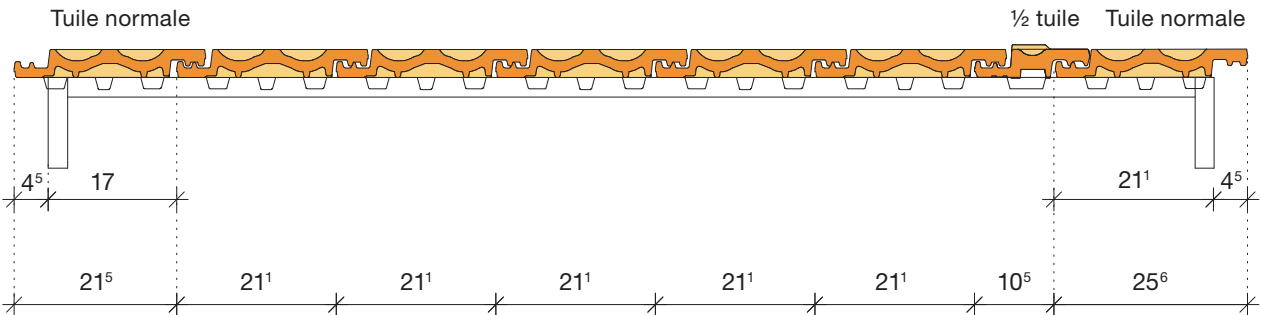
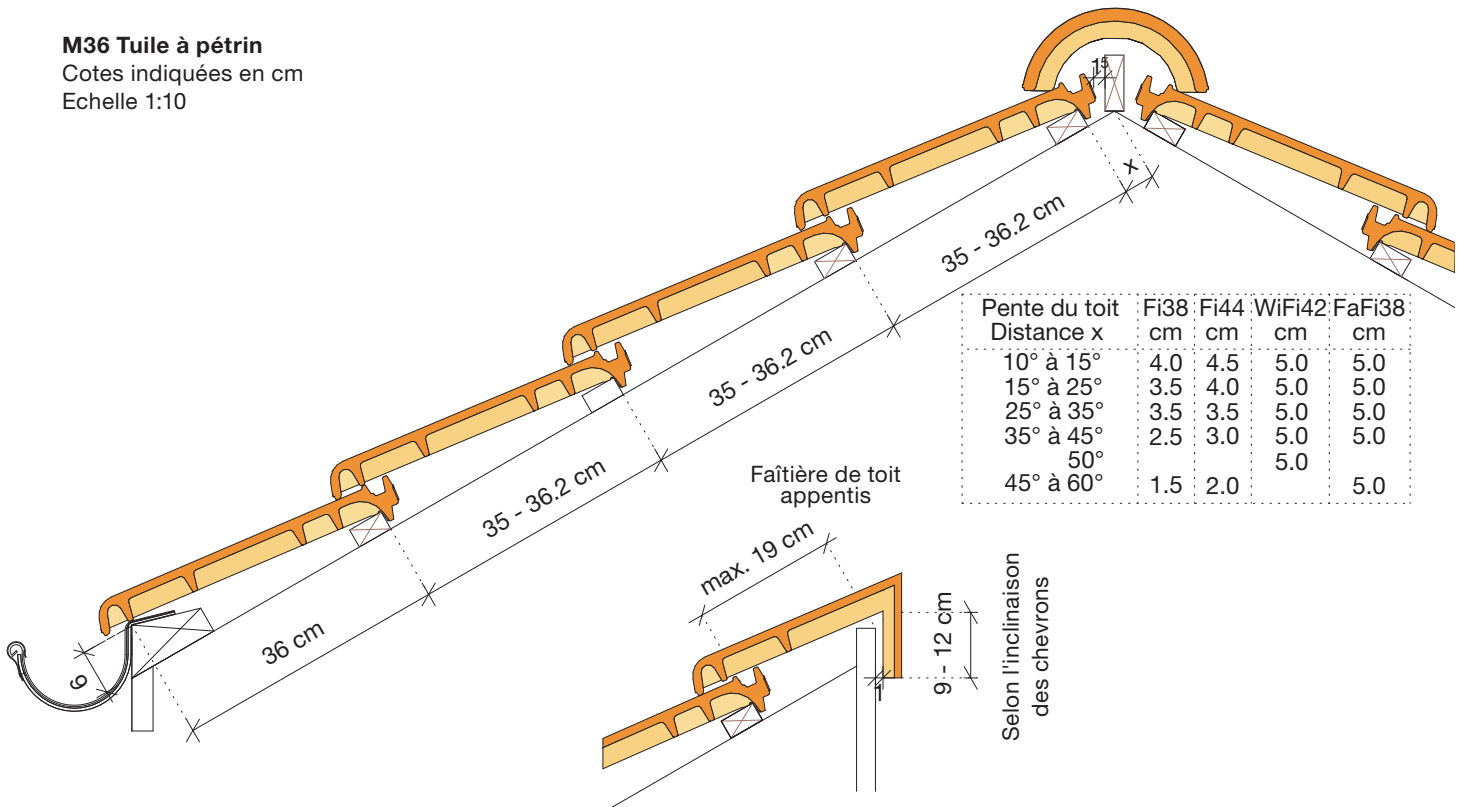
⁽³⁾ De plus amples informations sur les pentes minimales figurent à la page 36.

TUILE À EMBOÏEMENT DE GETTNAU

M36 Tuile à pétrin

Cotes indiquées en cm

Echelle 1:10



TUILE À EMBOÎTEMENT DE GETTNAU



H36 Tuile losangée – possibilité de pose décalée

rouge nature

rouge brun⁽¹⁾, brun clair⁽¹⁾, brun, rouge flammé⁽¹⁾

gris clair⁽¹⁾, gris foncé⁽¹⁾, anthracite⁽¹⁾

autres couleurs⁽¹⁾ (à partir de 200 m²)

Tuiles spéciales



Virevent gauche

Virevent droite

1/2 tuile

Chatière
avec grille⁽¹⁾

Tuile en verre

Des faitières ainsi que des virevents de toit appentis sont disponibles sur commande. ⁽¹⁾

Crochet de sécurité



SH AGZ

SH AGZ coudé

ESB

Forte

40mm⁽¹⁾

Arrêts de neige

	Pureaux cm	Largeur de couv. moy. cm	Nombre néc. pces/m ²	Nombre néc. pces/m ¹	Poids kg/pces	Quantité pces/pal.	Surface m ² /pal.	Emballage pces/paq.
Données techniques								
Tuiles normale LW ⁽²⁾ 36 cm	35.0–36.2	21.10	13.15		3.60	240	18.25	6
Virevent	35.0–36.2			2.80	4.90	42		2
1/2 tuile	35.0–36.2	10.50		2.80	2.30	240		6
Chatières	35.0–36.2	21.10			3.70	120		6
Tuile en verre/à pétrin	35.0–36.2	21.10	13.15		4.50			6

Inclinaison en état de service sur le chevron ≥ 8m¹ mesurée en degrés

Sous-toiture pour sollicitation normale ⁽³⁾	≥ 20
Sous-toiture pour sollicitation élevée ⁽³⁾	18 à <20
Sous-toiture pour sollicitation extrême ⁽³⁾	10 à <18

⁽¹⁾ seulement sur commande par écrit, délai sur demande.

⁽²⁾ LW = Pureaux. Il s'agit d'un produit naturel, des écarts dimensionnels sont donc possibles.

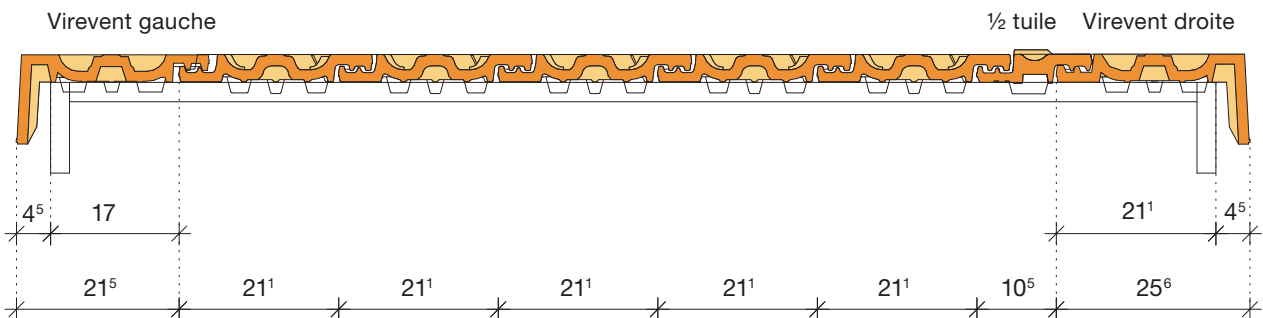
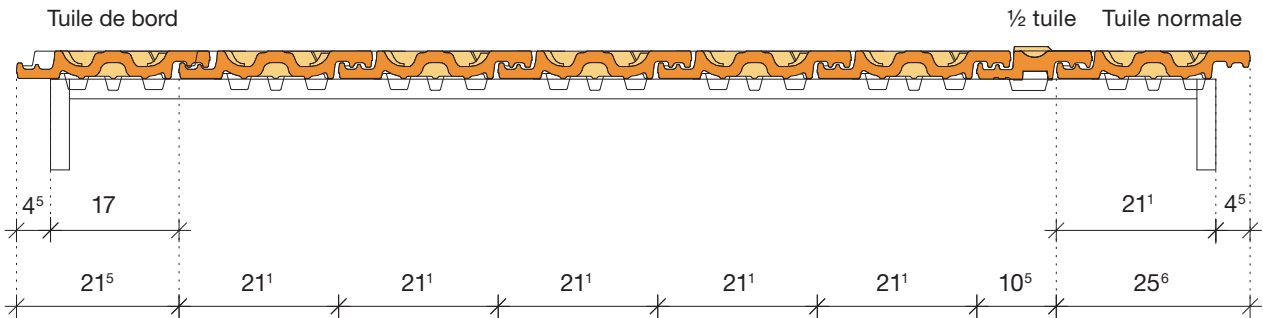
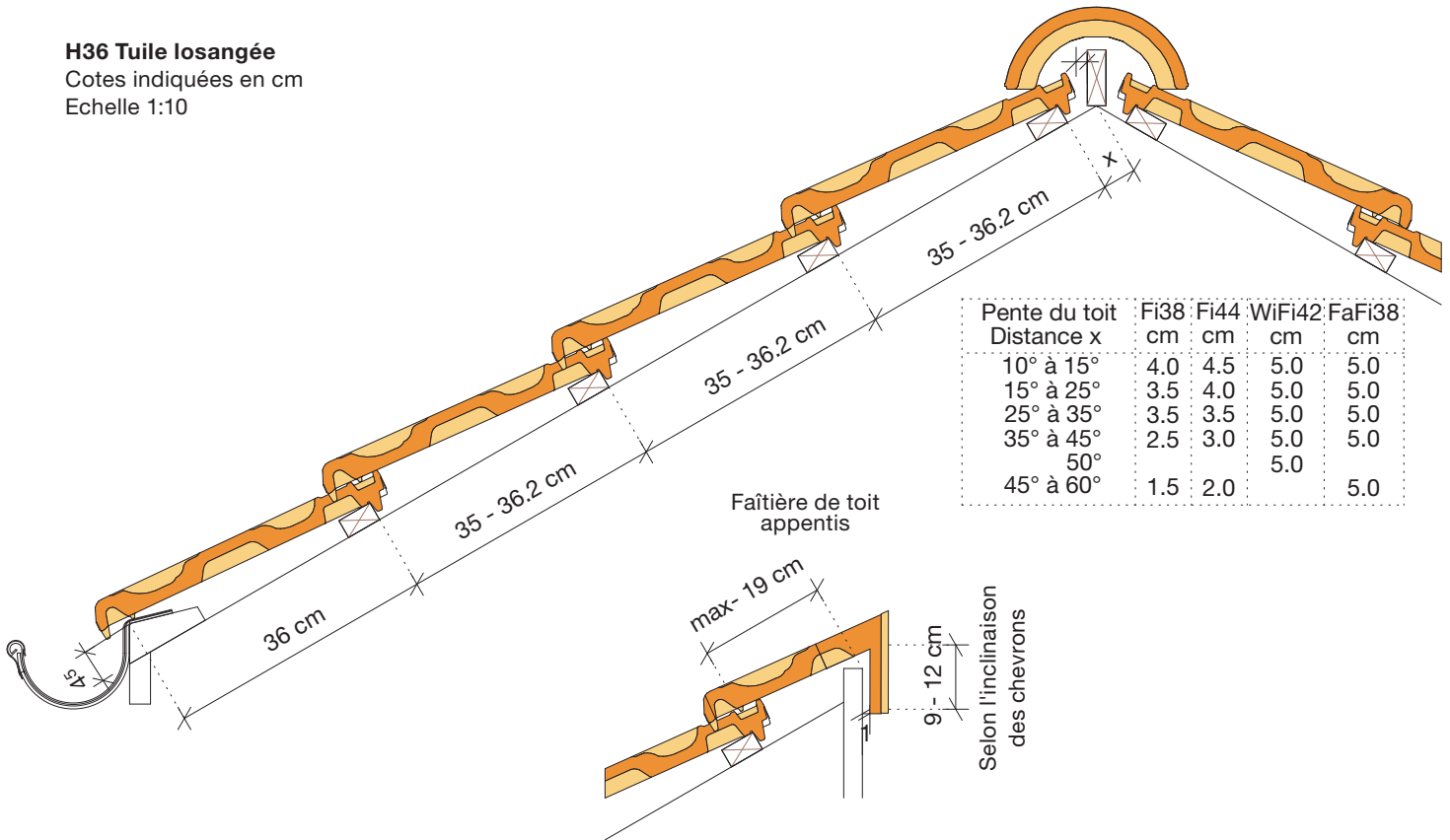
⁽³⁾ De plus amples informations sur les pentes minimales figurent à la page 36.

TUILE À EMBOÛTEMENT DE GETTNAU

H36 Tuile losangée

Cotes indiquées en cm

Echelle 1:10



TUILE À EMBOÎTEMENT DE GETTNAU



P36 Tuile flamande

rouge nature

rouge brun⁽¹⁾, brun clair⁽¹⁾, brun, rouge flammé⁽¹⁾

gris clair⁽¹⁾, gris foncé⁽¹⁾, anthracite

autres couleurs⁽¹⁾ (à partir de 200 m²)

Tuiles spéciales



Virevent gauche



Virevent droite



2/3 tuile



Tuile de bord⁽¹⁾



Chatière
avec grille⁽¹⁾



Tuile en verre

Des faîtières de toit appentis, des virevents, des tuiles flamandes coulissantes et des plaquettes d'obturation de faîtières sont disponibles sur demande.⁽¹⁾

Crochet de sécurité



SH AGZ



SH AGZ coudé



Universal



ESB



Forte



40mm⁽¹⁾

Arrêts de neige

	Pureaux cm	Largeur de couv. moy. cm	Nombre néc. pces/m ²	Nombre néc. pces/m ¹	Poids kg/pces	Quantité pces/pal.	Surface m ² /pal.	Emballage pces/paq.
Données techniques								
Tuiles normale LW ⁽²⁾ 36 cm	35.0–36.2	21.30	13.20		3.40	240	18.25	6
Virevent	35.0–36.2			2.80	5.30	36		2
2/3 tuile	35.0–36.2	14.30			2.70	180		6
Tuile de bord	35.0–36.2	17.00		2.80	3.90	120		6
Chatières	35.0–36.2	21.30			3.90	120		6
Tuile en verre	35.0–36.2	21.30	13.15		3.90			8

Inclinaison en état de service sur le chevron ≥ 8 m¹ mesurée en degrés

Sous-toiture pour sollicitation normale ⁽³⁾	≥ 18
Sous-toiture pour sollicitation élevée ⁽³⁾	16 à <18
Sous-toiture pour sollicitation extrême ⁽³⁾	8 à <16

⁽¹⁾ seulement sur commande par écrit, délai sur demande.

⁽²⁾ LW = Pureaux. Il s'agit d'un produit naturel, des écarts dimensionnels sont donc possibles.

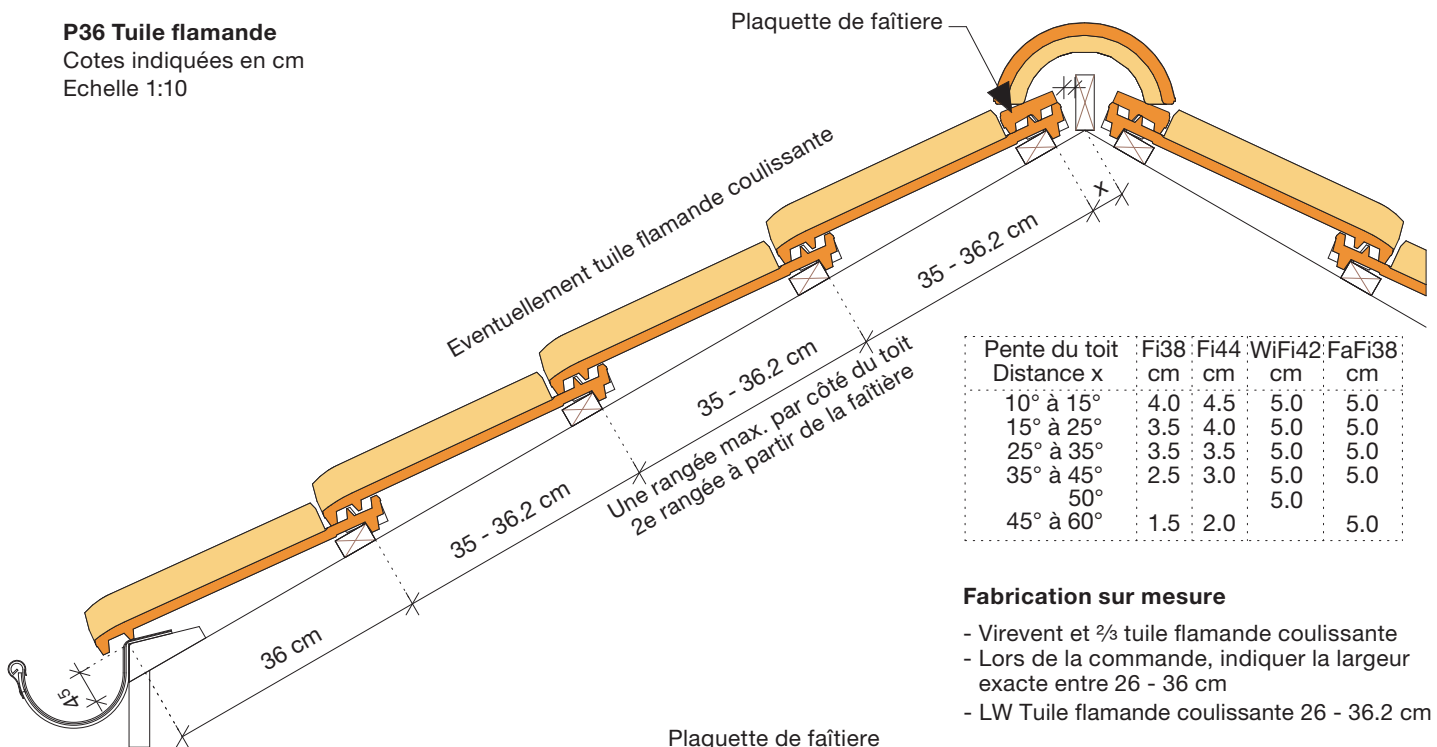
⁽³⁾ De plus amples informations sur les pentes minimales figurent à la page 36.

TUILE À EMBOÏTEMENT DE GETTNAU

P36 Tuile flamande

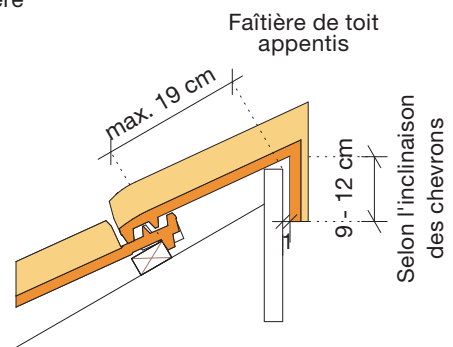
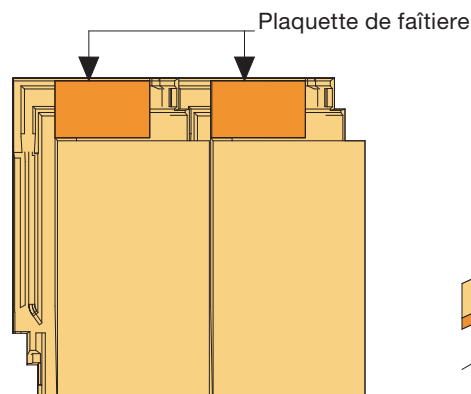
Cotes indiquées en cm

Echelle 1:10



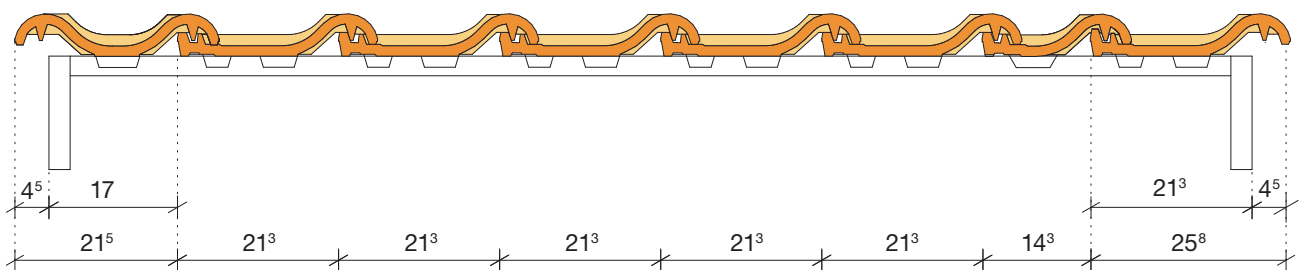
Fabrication sur mesure

- Virevent et 2/3 tuile flamande coulissante
- Lors de la commande, indiquer la largeur exacte entre 26 - 36 cm
- LW Tuile flamande coulissante 26 - 36.2 cm



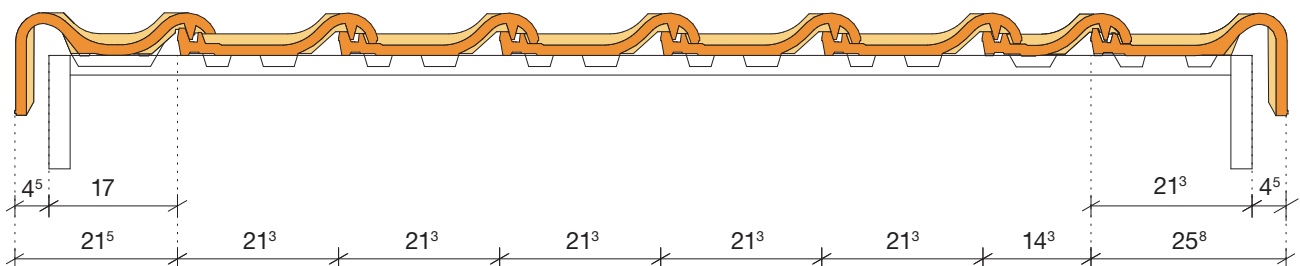
Tuile de bord

2/3 tuile Tuile normale



Virevent gauche

2/3 tuile Virevent droite



TUILES PLATES DE GETTNAU



BR Tuile plate arrondie

rouge nature

rouge brun, brun clair⁽¹⁾, brun, rouge flammé

jaune flammé⁽¹⁾, brun flammé⁽¹⁾, uni flammé⁽¹⁾

gris clair⁽¹⁾, gris foncé⁽¹⁾, anthracite⁽¹⁾, autres couleurs⁽¹⁾ (à partir de 200 m²)

Tuiles spéciales



Doublis de bas



Doublis de haut



1½ tuile



Tuile pour noue⁽¹⁾



Tuile en verre



Chatières⁽¹⁾

Des virevents gauche et droite, 1½ tuile pour noue et des concaves-convexes sont disponibles en plus.⁽¹⁾

Crochet de sécurité



SH AGZ

Arrêts de neige



Universal⁽¹⁾



ESB



Forte



40mm⁽¹⁾

	Pureaux cm	Largeur de couv. moy. cm	Nombre néc. pces/m ²	Nombre néc. pces/m ¹	Poids kg/pces	Quantité pces/pal.	Surface m ² /pal.	Emballage pces/paq.
--	---------------	--------------------------------	---------------------------------------	---------------------------------------	------------------	-----------------------	---------------------------------	------------------------

Données techniques								
Tuiles plates pose double		15.00	17.00	39.00	1.80	448	11.49	8
Tuiles plates pose simple		24.00	17.00	24.40	1.80	448	18.36	8
Virevent								1
Doublis de bas	L ⁽²⁾ = 22.5 cm		17.00		1.50	500		1
Doublis de haut	L ⁽²⁾ = 25.5 cm		17.00		1.50	500		1
1½ tuile	L ⁽²⁾ = 38.0 cm		25.50		2.70	240		6
Tuile pour noue	L ⁽²⁾ = 48.0 cm		17.00		2.30			1
1½ tuile pour noue	L ⁽²⁾ = 48.0 cm		25.50		4.00			1
Concave-convexe			17.00					1
Chatières			17.00					1
Tuile en verre			17.00		2.31			8

Inclinaison en état de service sur le chevron ≥ 8m¹ mesurée en degrés

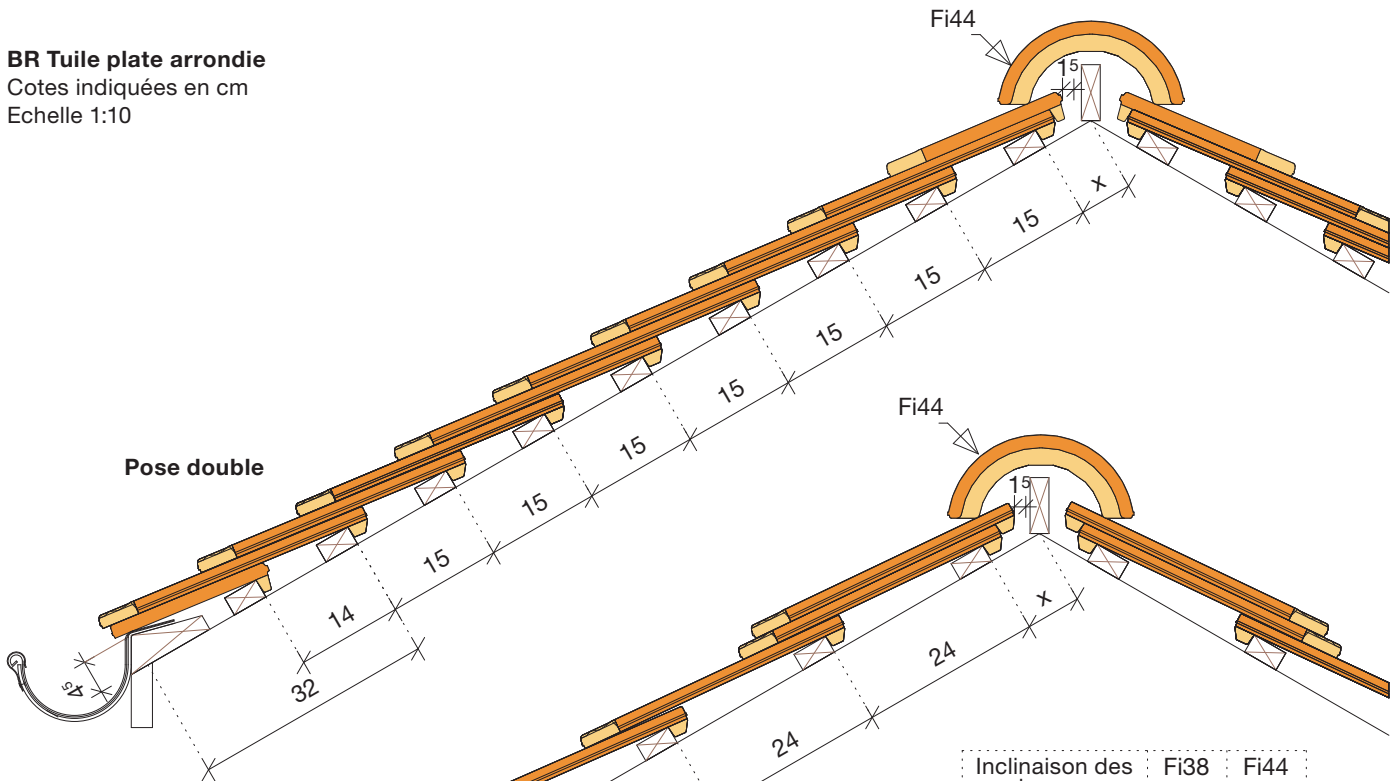
Sous-toiture pour sollicitation normale ⁽³⁾	≥ 30
Sous-toiture pour sollicitation élevée ⁽³⁾	25 à <30
Sous-toiture pour sollicitation extrême ⁽³⁾	15 à < 25

⁽¹⁾ seulement sur commande par écrit, délai sur demande.

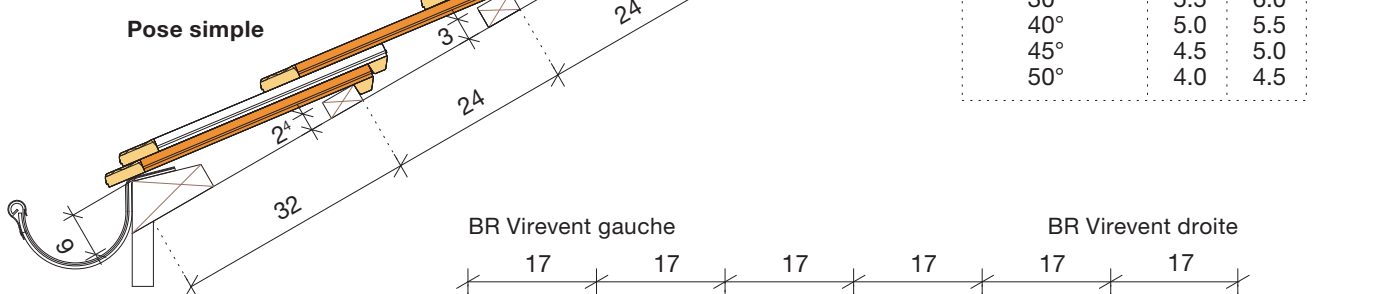
⁽²⁾ L = longueur. Il s'agit d'un produit naturel, des écarts dimensionnels sont donc possibles.

⁽³⁾ De plus amples informations sur les pentes minimales figurent à la page 36.

BR Tuile plate arrondie
Cotes indiquées en cm
Echelle 1:10

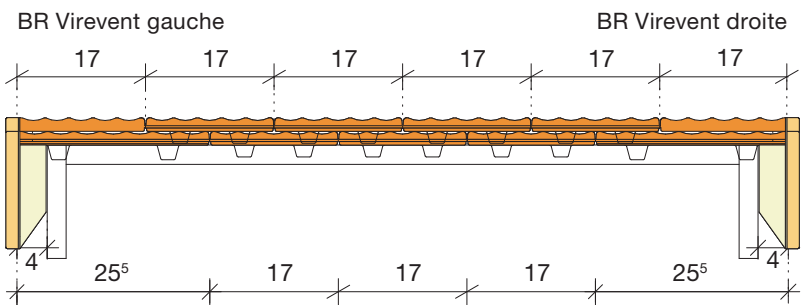


Pose double

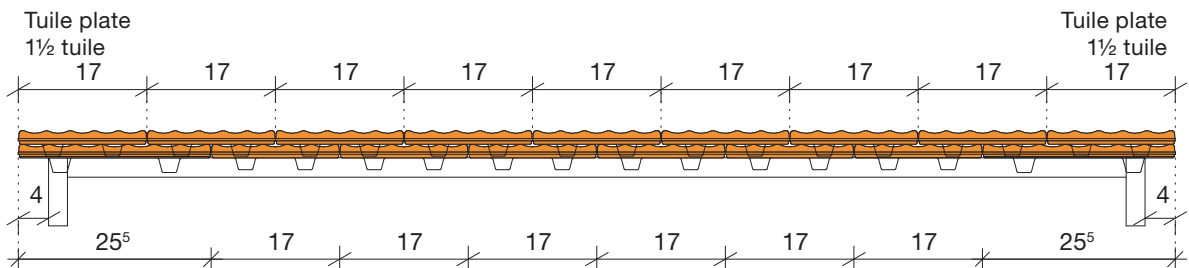


Pose simple

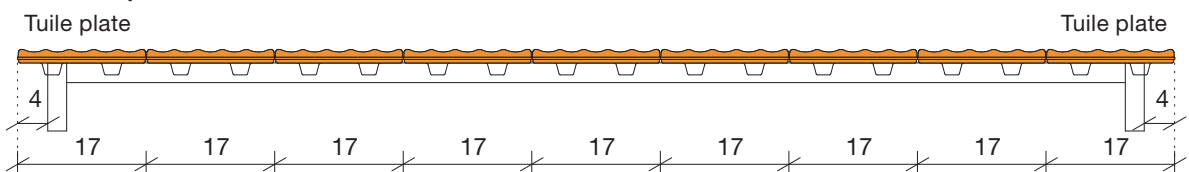
Inclinaison des chevrons	Fi38 x cm	Fi44 x cm
30°	5.5	6.0
40°	5.0	5.5
45°	4.5	5.0
50°	4.0	4.5



Pose double



Pose simple



TUILES PLATES DE GETTNAU



BS Tuile plate pointue

rouge nature

rouge brun, brun clair⁽¹⁾, brun, rouge flammé,

jaune flammé⁽¹⁾, brun flammé⁽¹⁾, uni flammé⁽¹⁾

gris clair⁽¹⁾, gris foncé⁽¹⁾, anthracite⁽¹⁾, autres couleurs⁽¹⁾ (à partir de 200 m²)

Tuiles spéciales



Doublis de bas

Doublis de haut

1½ tuile

Tuile pour noue⁽¹⁾

Tuile en verre

Chatières⁽¹⁾

Des virevents gauche et droite, 1½ tuile pour noue et des concaves-convexes sont disponibles en plus. ⁽¹⁾

Crochet de sécurité



SH AGZ

Arrêts de neige



Universal⁽¹⁾



ESB



Forte



40mm⁽¹⁾

	Pureaux cm	Largeur de couv. moy. cm	Nombre néc. pces/m ²	Nombre néc. pces/m ¹	Poids kg/pces	Quantité pces/pal.	Surface m ² /pal.	Emballage pces/paq.
--	---------------	--------------------------------	---------------------------------------	---------------------------------------	------------------	-----------------------	---------------------------------	------------------------

Données techniques								
Tuiles plates pose double		15.00	17.00	39.00	1.80	448	11.49	8
Tuiles plates pose simple		24.00	17.00	24.40	1.80	448	18.36	8
Virevent								1
Doublis de bas	L ⁽²⁾ = 22.5 cm		17.00		1.50	500		1
Doublis de haut	L ⁽²⁾ = 25.5 cm		17.00		1.50	500		1
1½ tuile	L ⁽²⁾ = 38.0 cm		25.50		2.70	240		6
Tuile pour noue	L ⁽²⁾ = 48.0 cm		17.00		2.30			1
1½ Tuile pour noue	L ⁽²⁾ = 48.0 cm		25.50		4.00			1
Concave-convexe			17.00					1
Chatières			17.00					1
Tuile en verre			17.00		2.31			8

Inclinaison en état de service sur le chevron ≥ 8m¹ mesurée en degrés

Sous-toiture pour sollicitation normale ⁽³⁾	≥ 30
Sous-toiture pour sollicitation élevée ⁽³⁾	25 à < 30
Sous-toiture pour sollicitation extrême ⁽³⁾	15 à < 25

⁽¹⁾ seulement sur commande par écrit, délai sur demande.

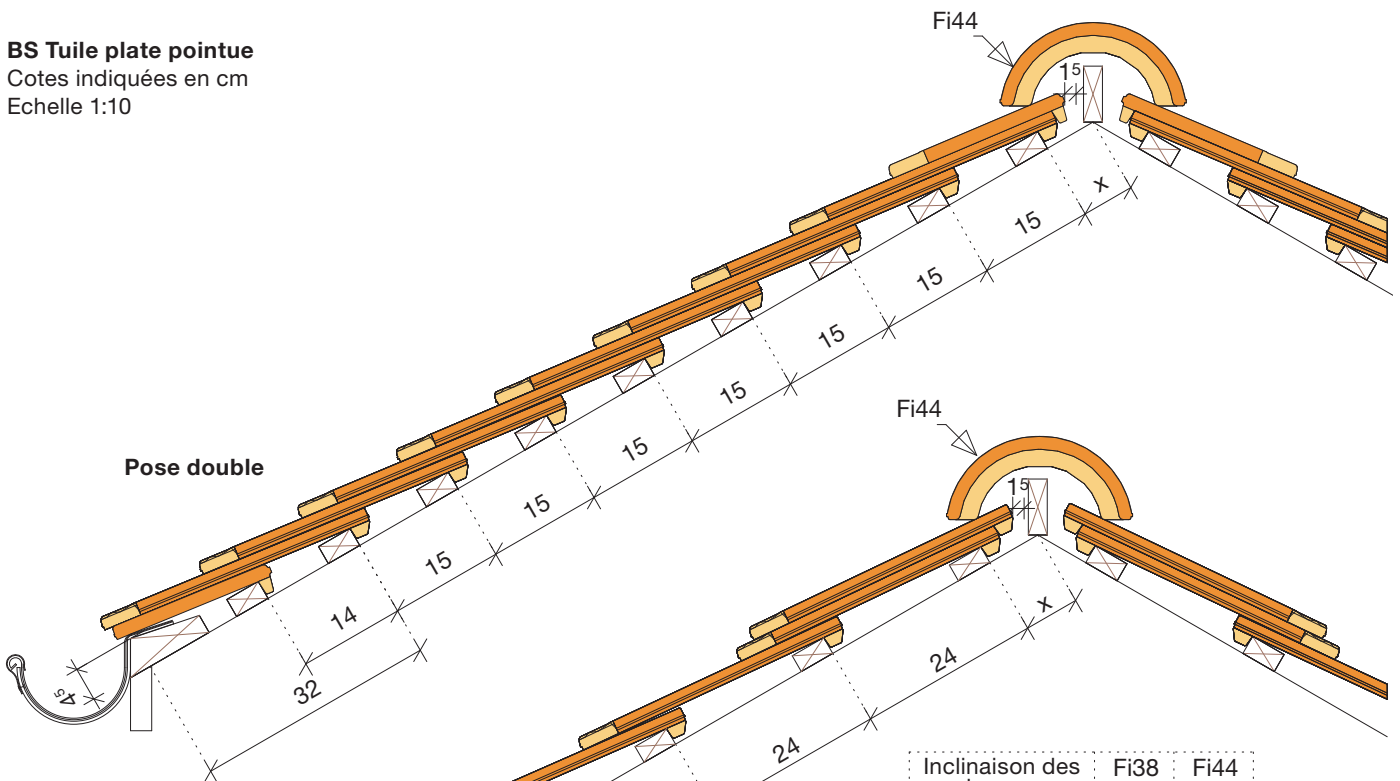
⁽²⁾ L = longueur. Il s'agit d'un produit naturel, des écarts dimensionnels sont donc possibles.

⁽³⁾ De plus amples informations sur les pentes minimales figurent à la page 36.

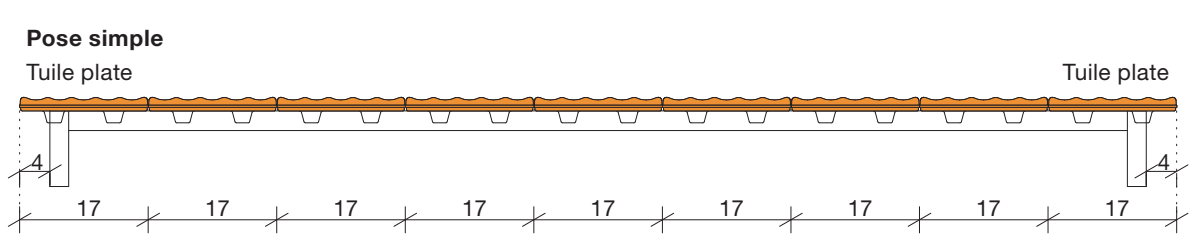
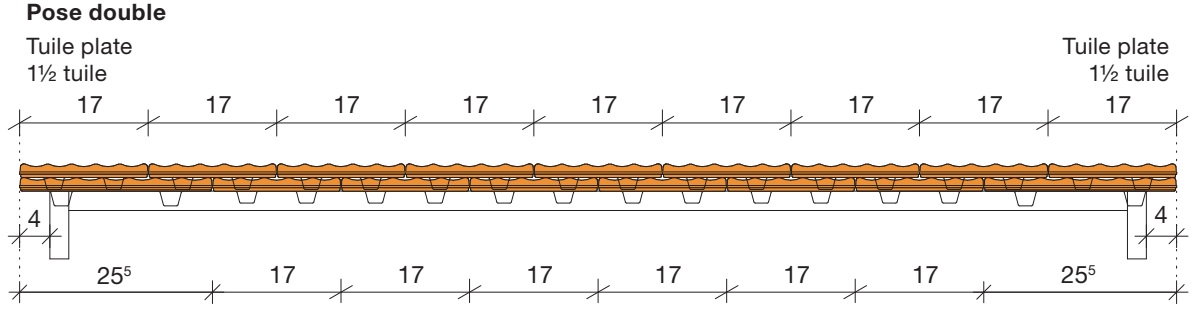
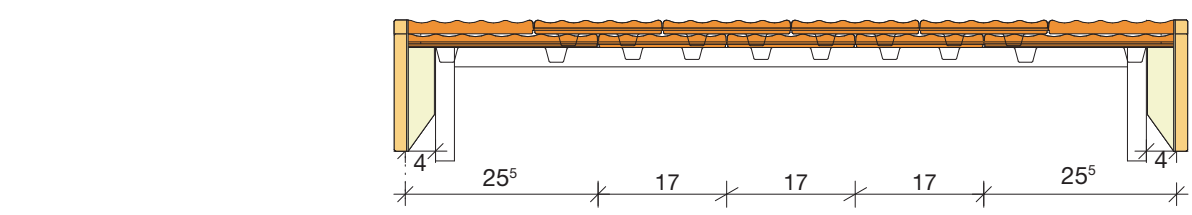
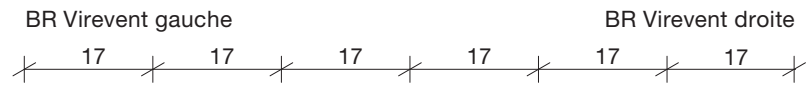
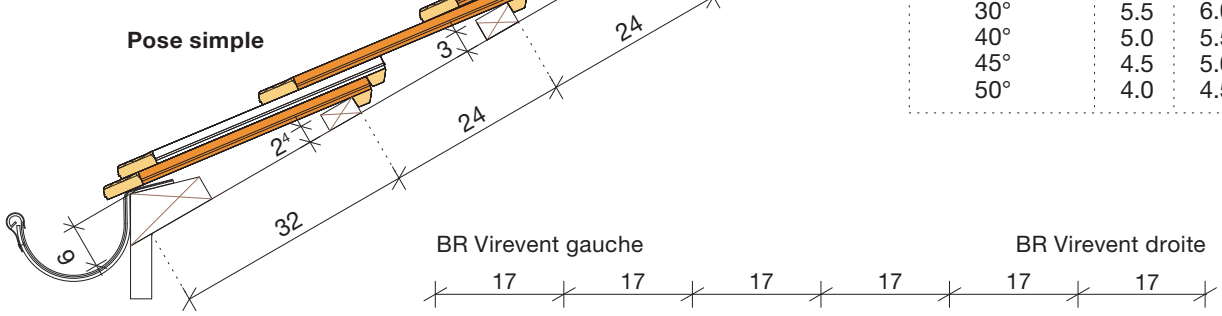
BS Tuile plate pointue

Cotes indiquées en cm

Echelle 1:10



Inclinaison des chevrons	Fi38 x cm	Fi44 x cm
30°	5.5	6.0
40°	5.0	5.5
45°	4.5	5.0
50°	4.0	4.5



TUILES PLATES DE GETTNAU



BA Tuile plate antic – 4 formes de pointes

rouge nature

rouge brun, brun clair⁽¹⁾, brun, rouge flammé,

jaune flammé⁽¹⁾, brun flammé⁽¹⁾, uni flammé⁽¹⁾

gris clair⁽¹⁾, gris foncé⁽¹⁾, anthracite⁽¹⁾, autres couleurs⁽¹⁾ (à partir de 200 m²)

Tuiles spéciales



Doublis de bas



Doublis de haut



1½ tuile



Tuile pour noue⁽¹⁾



Tuile en verre



Chatières

Des chatières avec grille, virevents gauches et droits, 1½ tuile pour noue et des concaves-convexes sont disponibles en plus.⁽¹⁾

Crochet de sécurité



SH AGZ

Arrêts de neige



Universal⁽¹⁾



ESB



Forte



40mm⁽¹⁾

	Pureaux cm	Largeur de couv. moy. cm	Nombre néc. pces/m ²	Nombre néc. pces/m ¹	Poids kg/pces	Quantité pces/pal.	Surface m ² /pal.	Emballage pces/paq.
--	---------------	--------------------------------	---------------------------------------	---------------------------------------	------------------	-----------------------	---------------------------------	------------------------

Données techniques								
Tuiles plates pose double		15.00	17.10	39.00	1.80	448	11.49	8
Tuiles plates pose simple		24.00	17.10	24.40	1.80	448	18.36	8
Virevent								1
Doublis de bas	L ⁽²⁾ = 22.5 cm		17.10		1.50	500		1
Doublis de haut	L ⁽²⁾ = 25.5–27.0 cm		17.10		1.50	500		1
1½ tuile	L ⁽²⁾ = 38.0 cm		25.50		2.70	240		6
Tuile pour noue	L ⁽²⁾ = 48.0 cm		17.10		2.30			1
1½ tuile pour noue	L ⁽²⁾ = 48.0 cm		25.50		4.00			1
Concave-convexe			17.10					1
Chatières			17.10					1
Tuile en verre			17.00		2.31			8

Inclinaison en état de service sur le chevron ≥ 8m¹ mesurée en degrés

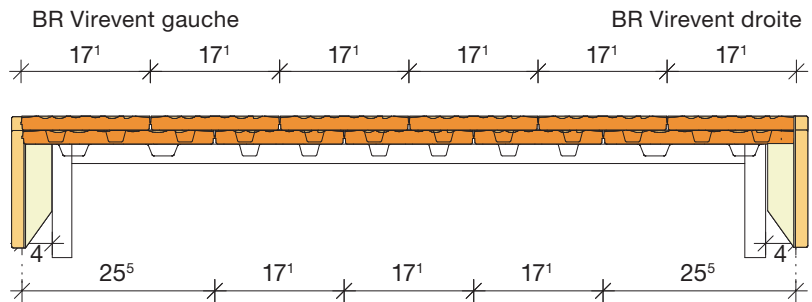
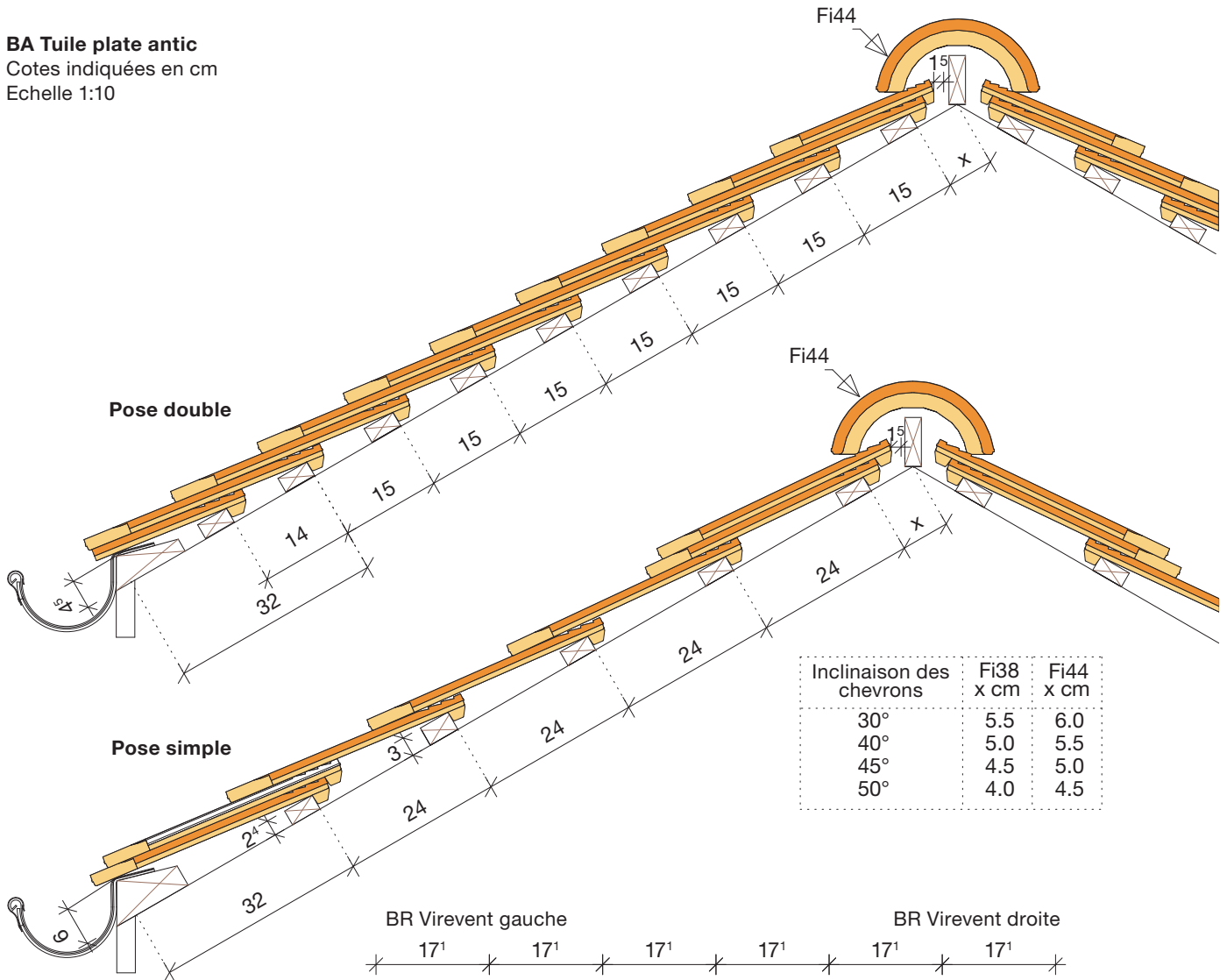
Sous-toiture pour sollicitation normale ⁽³⁾	≥ 30
Sous-toiture pour sollicitation élevée ⁽³⁾	25 à <30
Sous-toiture pour sollicitation extrême ⁽³⁾	15 à < 25

⁽¹⁾ seulement sur commande par écrit, délai sur demande.

⁽²⁾ L = longueur. Il s'agit d'un produit naturel, des écarts dimensionnels sont donc possibles.

⁽³⁾ De plus amples informations sur les pentes minimales figurent à la page 36.

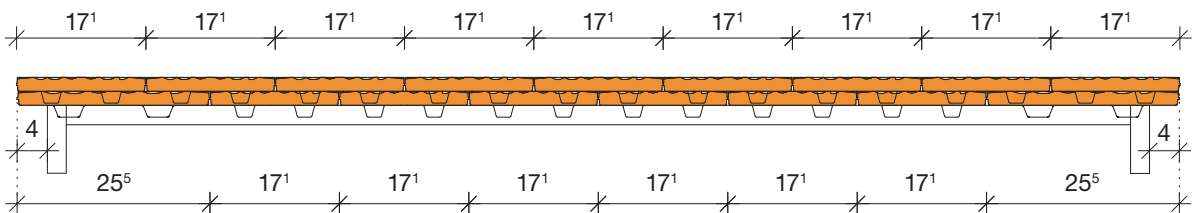
BA Tuile plate antic
 Cotes indiquées en cm
 Echelle 1:10



Pose double

Tuile plate
 1½ tuile

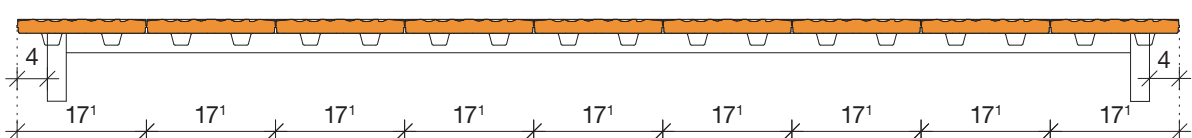
Tuile plate
 1½ tuile



Pose simple

Tuile plate

Tuile plate



NOTRE PARTICULARITÉ - VOTRE AVANTAGE

Protection exceptionnelle contre l'eau

Un phénomène connu de tous: les bourrasques font s'abattre la pluie dans les rues et contre les toits. Les surfaces lisses ne peuvent pas lutter contre ces conditions météorologiques extrêmes. En revanche, les formes saillantes, les rebords et arêtes sur les éléments de construction ainsi que les profilés se dressent contre ces phénomènes qu'ils aient lieu sur de grandes ou petites surfaces.

Outre leurs rainures longitudinales typiques, toutes les tuiles plates de Gettnau disposent d'un profil rainuré horizontal unique. Jouant le rôle de barrière, celui-ci empêche que l'eau projetée sur le toit en cas de tempête ou de pluie ne pénètre dans la sous-couverture. Un atout venant encore renforcer la grande qualité et la bonne étanchéité d'une toiture en tuiles plates.

Gettnauer BA Tuile plate antic

Avec ses quatre formes et longueurs différentes de pointes, ainsi que son moulage marquant, cette tuile en terre cuite ressemble à s'y méprendre aux anciennes tuiles plates réalisées à la main.





FAÎTIÈRES DE GETTNAU



Fi44 Faîtière	Fi38 / Fi30 Faîtière
rouge nature	rouge nature
rouge brun, brun clair, brun, rouge flammé	rouge brun, brun clair ⁽¹⁾ , brun, rouge flammé
jaune flammé ⁽¹⁾ , brun flammé ⁽¹⁾ , uni flammé ⁽¹⁾	jaune flammé ⁽¹⁾ , brun flammé ⁽¹⁾ , uni flammé ⁽¹⁾
gris clair, gris foncé, anthracite	gris clair ⁽¹⁾ , gris foncé ⁽¹⁾ , anthracite ⁽¹⁾
autres couleurs ⁽¹⁾	autres couleurs ⁽¹⁾

Tuiles spéciales



Abouts départ sans rabat



Abouts fin sans rabat



Abouts départ avec rabat



Abouts fin avec rabat



Abouts arêtier arrondis



Cabocho standard⁽¹⁾
Départ et fin
(seulement Fi44)

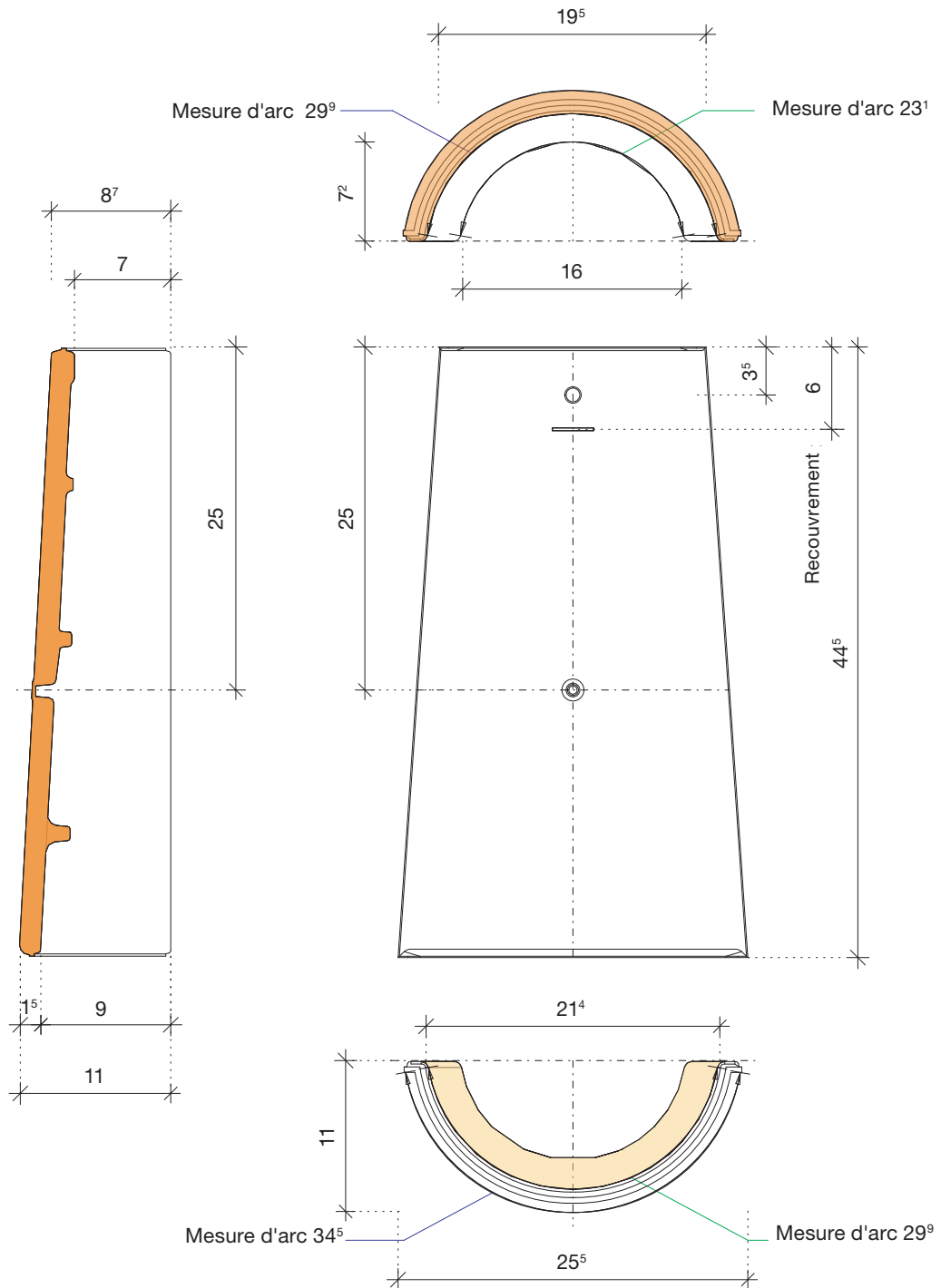
	Nombre néc. pces/m ¹	Poids kg/pces	Quantité pces/pal.	Surface m ² /pal.	Emballage pces/paq.
Données techniques					
Faîtière conique Fi44	2.70	4.10	75		5
Faîtière conique Fi38	3.10	3.20	75		5
Faîtière conique Fi30	4.10	2.00	75		5

⁽¹⁾ Fabrication seulement sur commande par écrit, délai à demander.

Fi44 Faîtière

Cotes indiquées en cm

Echelle 1:10

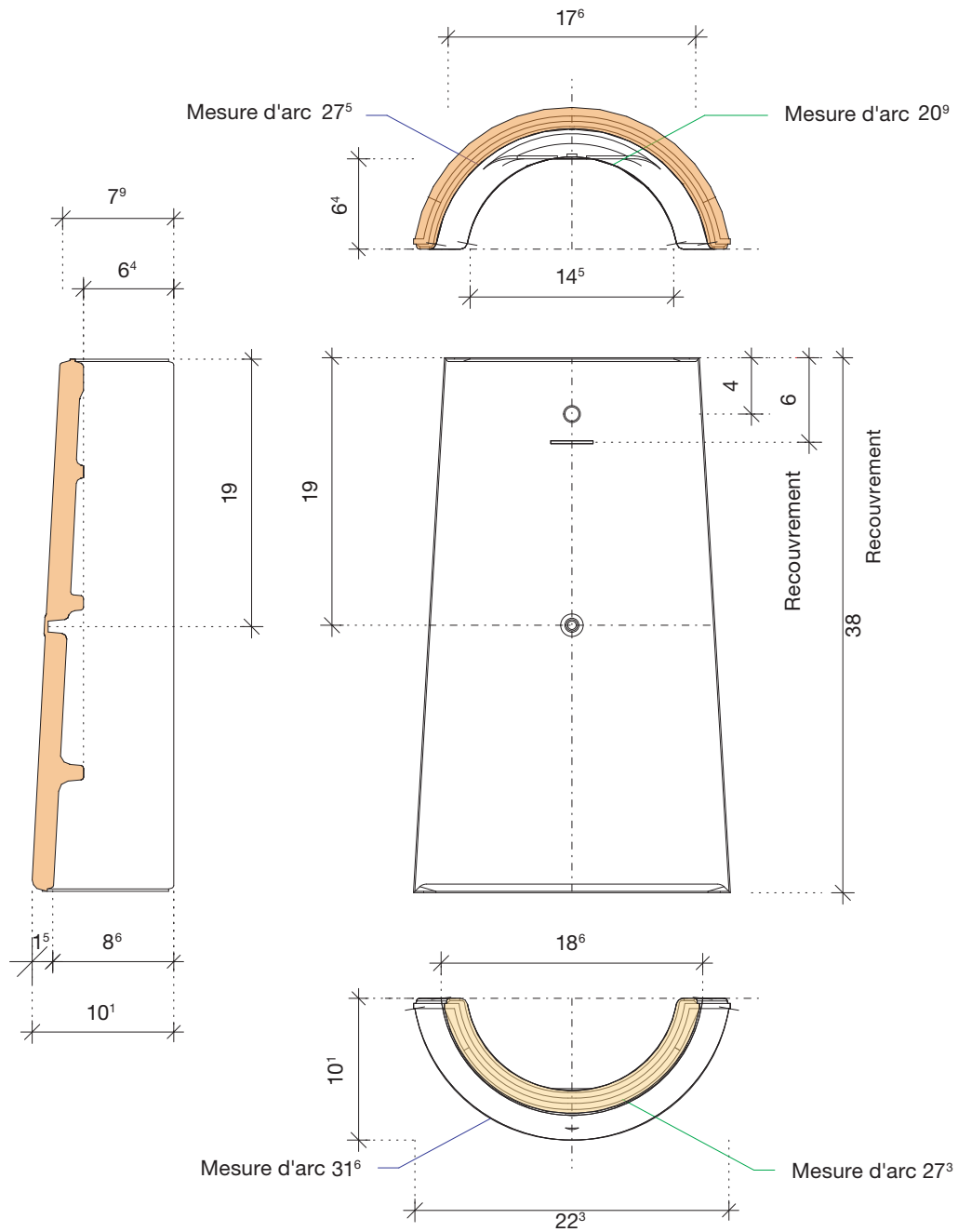


FAÎTIÈRES DE GETTNAU

Fi38 Faîtière

Cotes indiquées en cm

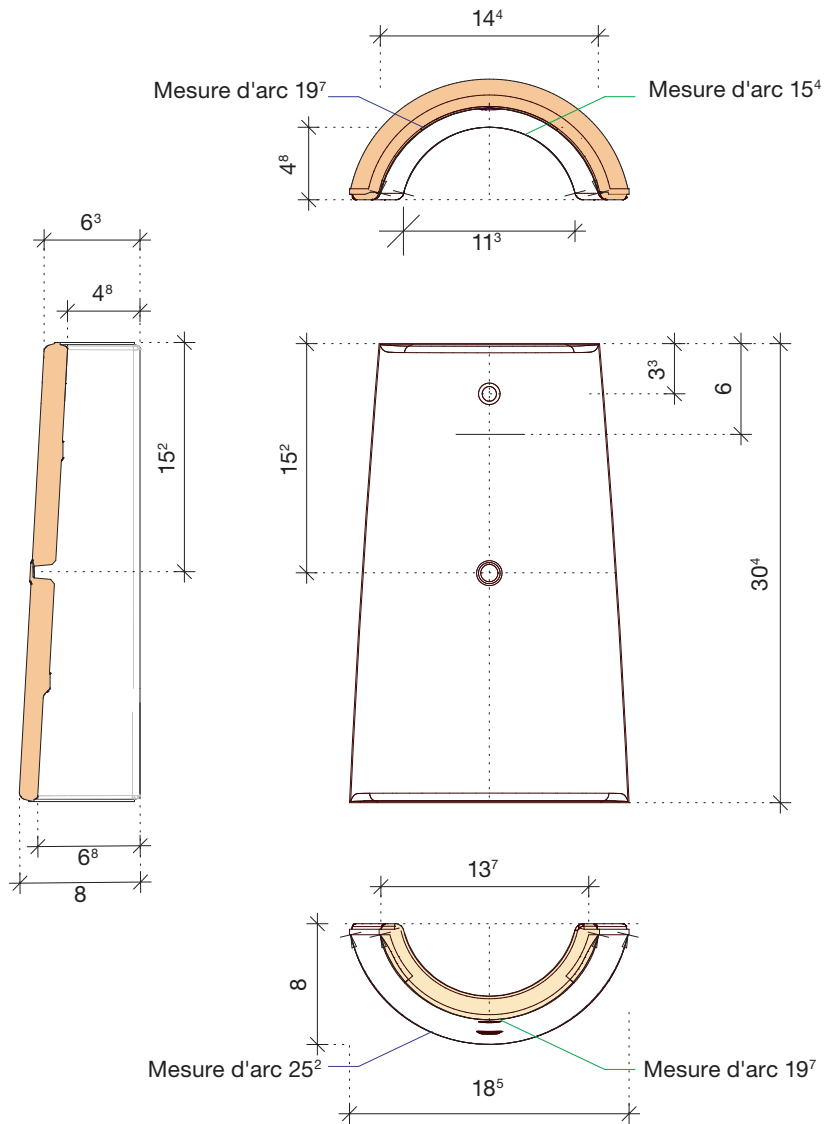
Echelle 1:10



Fi30 Faîtière

Cotes indiquées en cm

Echelle 1:10



FAÎTIÈRES DE GETTNAU



WiFi42 Faîtière angulaire

rouge nature⁽¹⁾, rouge brun⁽¹⁾, brun clair⁽¹⁾, brun,
rouge flammé⁽¹⁾, jaune flammé⁽¹⁾, brun flammé⁽¹⁾, uni flammé⁽¹⁾
gris clair⁽¹⁾, gris foncé⁽¹⁾, anthracite
autres couleurs⁽¹⁾

Tuiles spéciales/départ



Abouts départ/
Abouts fin
sans rabat
Abouts arêtier



Abouts départ/
Abouts fin
avec rabat

	Nombre néc. pces/m ¹	Poids kg/pces	Quantité pces/pal.	Surface m ² /pal.	Emballage pces/paq.
--	------------------------------------	------------------	-----------------------	---------------------------------	------------------------

Données techniques

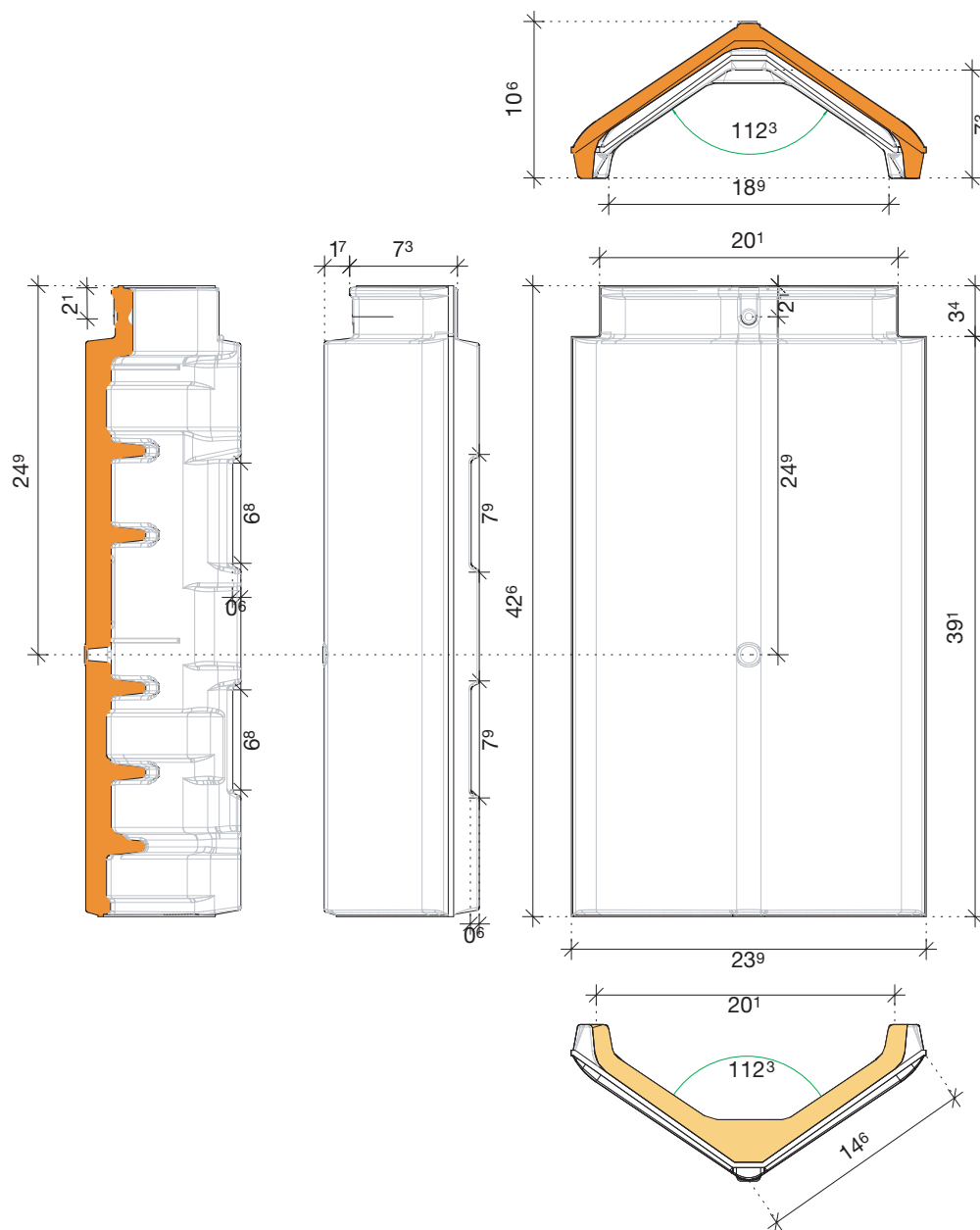
Faîtière angulaire WiFi42	2.70	3.80	75		5
---------------------------	------	------	----	--	---

⁽¹⁾ Fabrication seulement sur commande par écrit, délai à demander.

WiFi42 Faîtière angulaire

Cotes indiquées en cm

Echelle 1:10



FAÎTIÈRES DE GETTNAU



FaFi38 Faîtière a pli

rouge nature

rouge brun, brun clair⁽¹⁾, brun, rouge flammé,

jaune flammé⁽¹⁾, brun flammé⁽¹⁾, uni flammé⁽¹⁾

gris clair⁽¹⁾, gris foncé⁽¹⁾, anthracite⁽¹⁾, autres couleurs⁽¹⁾

Tuiles spéciales



Abouts départ
sans rabat



Abouts fin
sans rabat



Abouts départ
avec rabat



Abouts fin
avec rabat

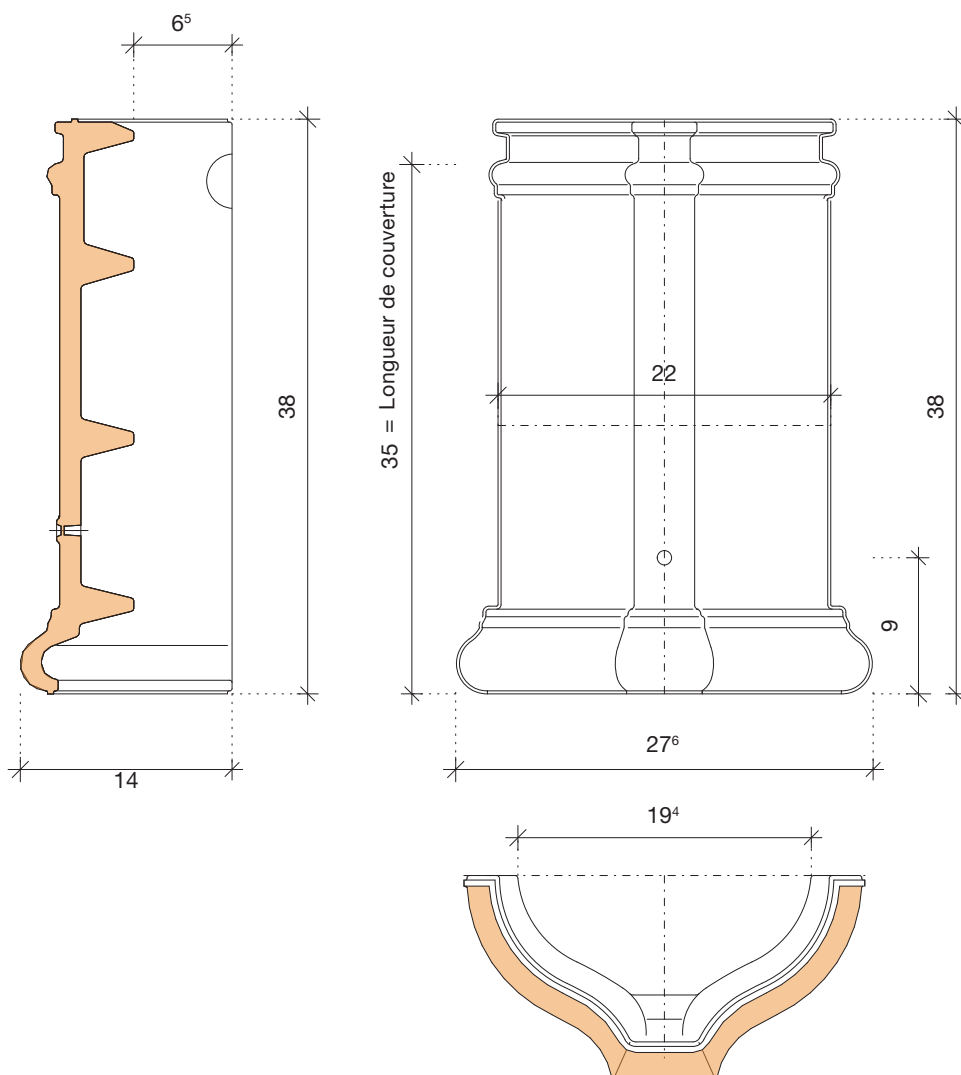
	Nombre néc. pces/m ¹	Poids kg/pces	Quantité pces/pal.	Surface m ² /pal.	Emballage pces/paq.
--	------------------------------------	------------------	-----------------------	---------------------------------	------------------------

Données techniques












Faîtière à pli FaFi38	2.90	3.80	60		4
-----------------------	------	------	----	--	---

⁽¹⁾ Fabrication seulement sur commande par écrit, délai à demander.

FaFi38 Faîtière à pli
 Cotes indiquées en cm
 Echelle 1:10



ACCESSOIRES

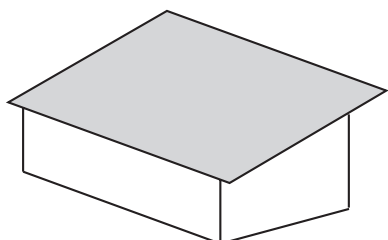
Crochets		Types	Couleurs	Matériaux
Crochet-tempête		FS37 Tuile coulissante GS37 Tuile lisse coulissante MS37 Tuile à pétrin coulissante M36 Tuile à pétrin H36 Tuile losangée		galvanisé cuivre ⁽¹⁾
Crochet-tempête		P36 Tuile flamande		galvanisé cuivre ⁽¹⁾
Crochet de fixation Forte		Fi44 Fi38 Fi30	rouge brun anthracite	galvanisé
Crochet de fixation coudé		Fi44 Fi38 Fi30	rouge brun anthracite	galvanisé
Crochet		pour accrocher deux tuiles		galvanisé
Crochet coudé		pour accrocher une tuile		galvanisé
Bande de faîtage			Couleurs	
alu-non-tissé-alu		300 mm de large	rouge rouge brun brun noir	
Crochet de sécurité		Types	Couleurs	
SH AGZ		pour tous les types de pose	acier inoxydable rouge brun anthracite (thermolaqué, mat)	acier inoxydable
SH AGZ coudé		pour tuiles à emboîtement	acier inoxydable rouge brun anthracite (thermolaqué, mat)	acier inoxydable
Vis de faîtière		Dimensions		
TORX 25 INOX		4.5 x 100 mm 4.5 x 120 mm		Inox
Poinçons pointus		La gamme complète des poinçons figure sur www.agz.ch		
				

⁽¹⁾ Fabrication seulement sur commande par écrit, délai à demander.



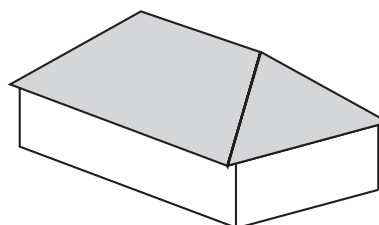
TOITS À PANS INCLINÉS

Le toit à pans inclinés avec couverture en tuiles de terre cuite peut adopter les formes les plus diverses.



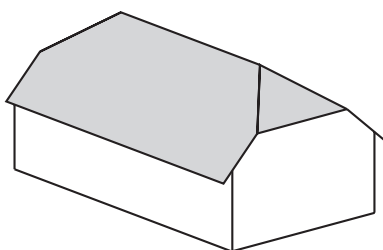
Toit à un pan ou appentis

Le toit à un pan est la forme la plus simple; en règle générale, le rang supérieur de la couverture est constitué par des tuiles faîtières spéciales.



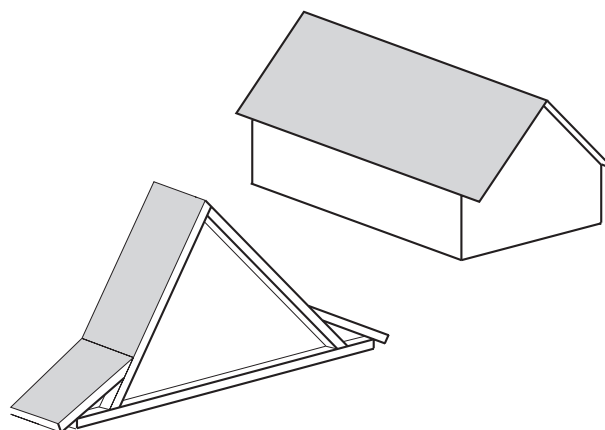
Toit à deux croupes et deux longs pans

Le toit à deux croupes et deux longs pans se distingue par la disposition généralement symétrique des pans inclinés sur les quatre côtés.



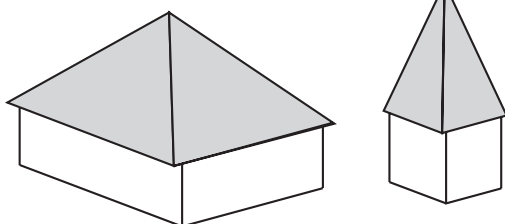
Toit à deux demi-croupes et deux longs pans

Ce type de toit allie les caractéristiques du toit à deux pans à celles du toit à deux croupes. Les pignons sont relativement ouverts, mais bien protégés contre les intempéries.



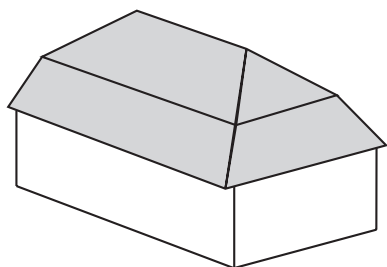
Toit à deux pans

Le toit à deux pans, également dénommé toit en selle, est la forme la plus fréquemment utilisée. Dans la partie inférieure du toit à deux pans et de ses variantes, on opte souvent pour une cassure de pente.



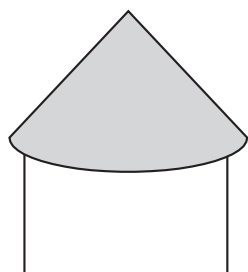
Toit en pavillon

Avec le toit en pavillon, les arêtiers (ligne d'intersection latérale de deux pans contigus) se rejoignent au sommet. La surface de base est carrée, rectangulaire ou polygonale. Les toitures pyramidales ou tourelles peuvent être des toits en pavillon à pans très raides.



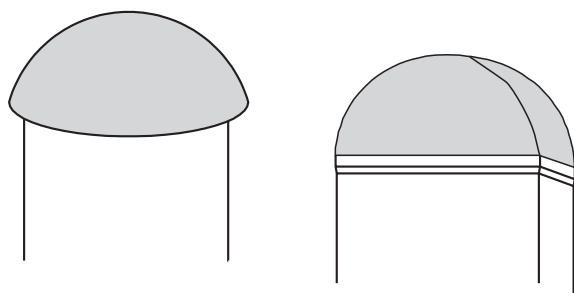
Toit à la Mansart

Cette forme de toit généralement assortie de lucarnes autorise une meilleure exploitation des combles. Son nom rappelle l'architecte français Mansart (1598–1666) qui a généralisé l'emploi de ce type de combles assorti de lucarnes.



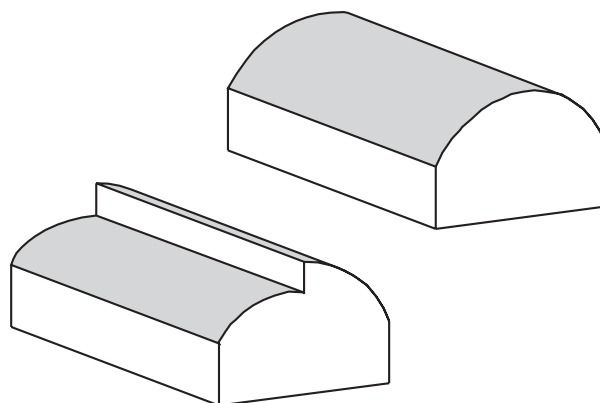
Toit conique

Le toit conique a généralement une surface de base circulaire; elle correspond à une forme spéciale du toit pyramidal.



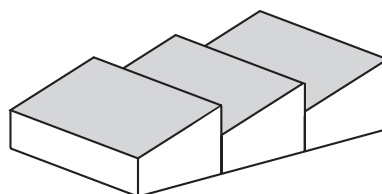
Les dômes et coupoles,

également dénommés combles à l'impériale, sont des voûtes à base hémisphériques d'exécution spéciale.



Toit en berceau

Le toit en berceau avec couverture en tuiles de terre cuite présente une surface cintrée avec pente variable de 7° à 8° au sommet à max. 90° à l'égout.



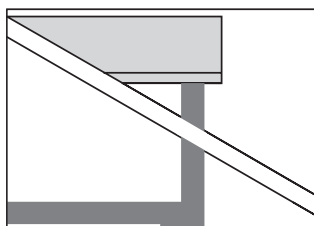
Toit en shed

Le toit en shed, également dénommé toit à redents, s'utilise en premier lieu pour réaliser des usines et des halles afin d'obtenir une incidence régulière de la lumière naturelle, généralement à partir du nord. Le nom d'origine anglaise désigne une incidence régulière de la lumière sans rayonnement solaire direct.

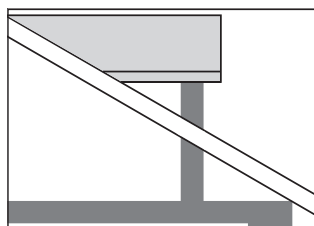
LUCARNES

Les **lucarnes** permettent d'éclairer et d'aérer des locaux aménagés sous les combles. Elles sont généralement dotées d'un vitrage vertical. Les raccordements néces-

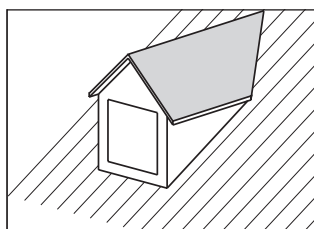
sités par l'ouverture pratiquée dans la toiture (pénétration) doivent tenir compte des exigences en matière d'étanchéité à l'eau, d'isolation thermique et de ventilation.



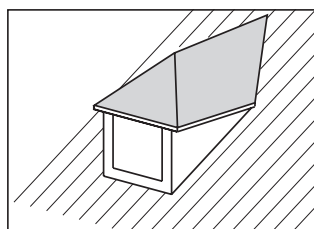
Lucarne affleurée par rapport à la façade du bâtiment



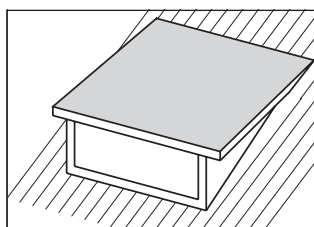
Lucarne en retrait par rapport à la façade



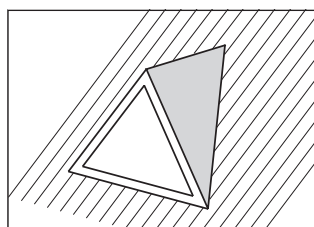
Lucarne à deux pans dite jacobine



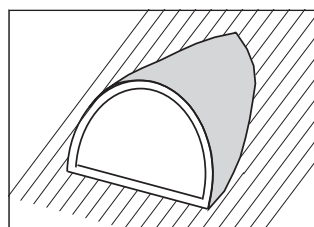
Lucarne à croupe dite capucine



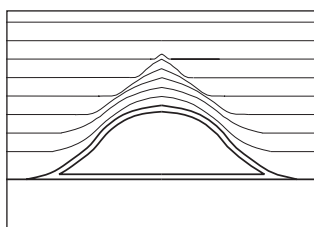
Lucarne rampante



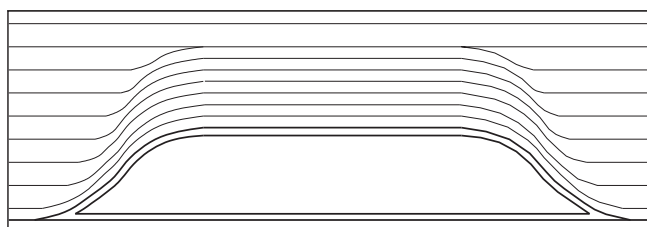
Lucarne-pignon



Lucarne ronde



Oeil-de-boeuf

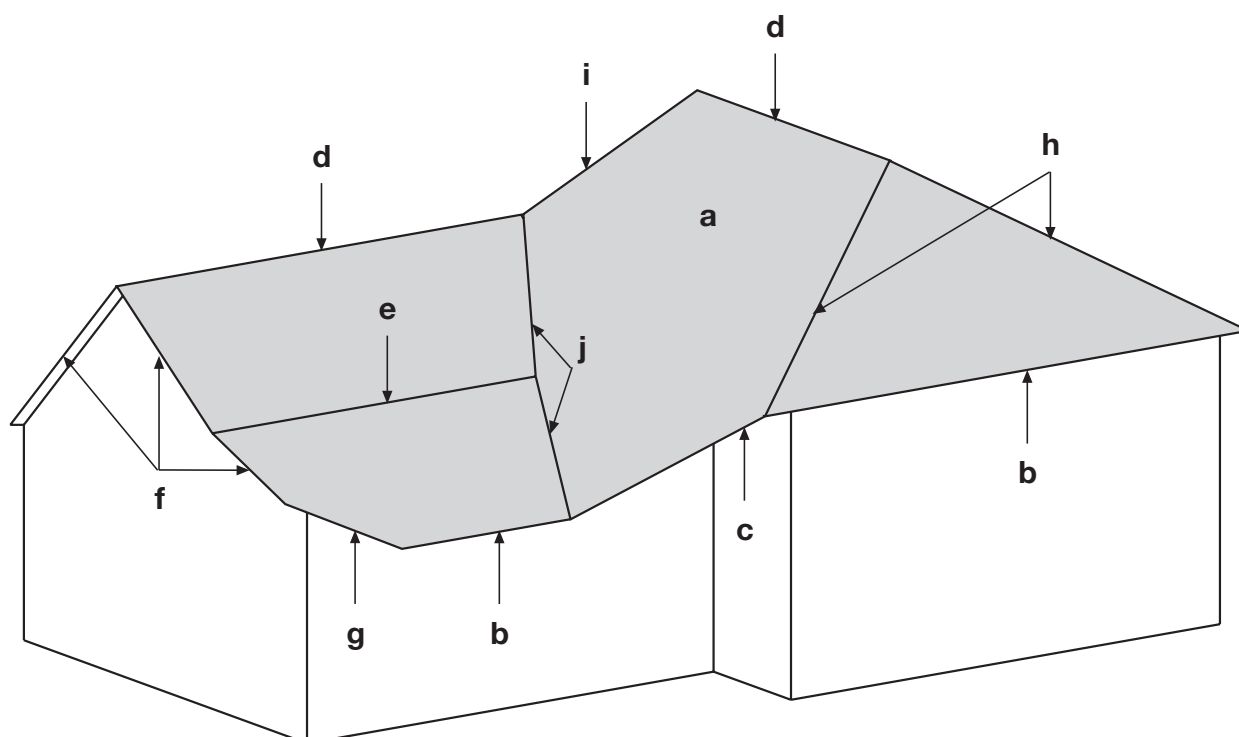


Lucarne en trapèze

Châssis à tabatière

Les châssis à tabatière s'encastrent dans la charpente en adoptant le même plan que celui de la couverture.

PARTIES D'UN TOIT À PANS INCLINÉS



Terminologie des parties d'un toit à pans inclinés

Les surfaces d'un toit à pans inclinés et ses lignes de délimitation portent des noms spécifiques particuliers en fonction de leur position:

a Pan ou versant

Surface de couverture avec pente (mesurée sur les chevrons) supérieure à 8° et inférieure à 90°.

b Égout

Ligne basse d'un pan de couverture normalement horizontale et vers laquelle ruissellent les eaux de pluie pour s'écouler dans une gouttière ou un chéneau.

c Égout biais

Ligne basse biaisée vers laquelle ruissellent les eaux de pluie.

d Faîtage

Ligne de jonction supérieure de deux pans de toiture, normalement horizontale, mais aussi parfois biaisée.

e Réveillon

Ligne de rupture de pente horizontale dans un pan de couverture.

f Rive

Extrémité latérale d'un pan de toiture, généralement perpendiculaire à la ligne d'égout.

g Rive biaisée

Rive oblique à la ligne de pente.

h Arêtier

Ligne d'intersection latérale saillante entre deux pans de toiture.

i Arêtier intermédiaire

Comme arêtier, mais comme intersection entre deux faîtages de hauteur différente.

j Noeu

Ligne d'intersection latérale entre deux pans de toiture.

AIDE-MÉMOIRE PENTES MINIMALES

Choix d'une sous-couverture conforme aux normes

Le choix d'une sous-couverture permettant à la toiture de remplir sa fonction dépend essentiellement des critères suivants:

- Conditions climatiques régnant à l'endroit où est situé le bâtiment (voir figure 55 : altitude de référence h_0 de la norme SIA 261 – directive concernant la norme SIA 232/1 Toitures inclinées);
- Conditions climatiques particulières et charges spécifiques au lieu selon l'expérience des spécialistes locaux;
- Sur les toits avec une pente inférieure à 10°, les tuiles ont uniquement une fonction esthétique.

Les sous-couvertures résistant aux sollicitations normales sont admises jusqu'à une altitude des référence h_0 de 800 m à condition que la couverture autorise ce type de sous-couverture en fonction de l'inclinaison du toit (voir figure 56 – Directive concernant la norme SIA 232/1 Toitures inclinées). A une altitude de référence h_0 est calculée sur la base de l'altitude de

l'emplacement de l'ouvrage et d'une valeur corrective régionale de -200m à + 500m (voir figure 55 – Directive concernant la norme SIA 232/1 Toitures inclinées).

Les types de sous-couverture à utiliser selon la norme SIA 232/1 se réfèrent à une longueur de chevron ≤ 8.0 m sans indication des conséquences pour les longueurs de chevron supérieures. Lorsque la longueur des chevrons dépasse 8 m, il est recommandé d'opter pour le niveau de sollicitation directement supérieur. Les sous-couvertures doivent résister au moins trois mois aux intempéries (tenir compte des indications du fabricant).

Les étanchéités spéciales sont réservées aux cas où l'inclinaison de toiture n'est pas suffisamment forte pour le type de toiture choisi. En général, il est plus rentable de choisir l'inclinaison de la toiture et la couverture de manière à pouvoir renoncer à une étanchéité spéciale coûteuse et présentant des caractéristiques défavorables sur le plan de la physique du bâtiment (indice élevé de résistance à la diffusion des vapeurs d'eau du côté froid).

Inclinaison en état de service sur le chevron, mesurée en degrés

	Sous-couverture résistant aux sollicitations			Etanchéité spéciale
	normales	élevées	extrêmes ⁽¹⁾	
Tuiles à emboîtement de Gettnau				
FS37 Tuile coulissante	≥ 20	18 à < 20	10 à < 18	⁽²⁾
GS37 Tuile lisse coulissante	≥ 20	18 à < 20	10 à < 18	⁽²⁾
MS37 Tuile à pétrin coulissante	≥ 20	18 à < 20	10 à < 18	⁽²⁾
M36 Tuile à pétrin	≥ 20	18 à < 20	10 à < 18	⁽²⁾
H36 Tuile losangée	≥ 20	18 à < 20	10 à < 18	⁽²⁾
P36 Tuile flamande	≥ 18	16 à < 18	8 à < 16	⁽²⁾
Tuiles plates de Gettnau				
BR Tuile plate arrondie	≥ 30	25 à < 30	15 à < 25	⁽²⁾
BS Tuile plate pointue	≥ 30	25 à < 30	15 à < 25	⁽²⁾
BA Tuile plate antic	≥ 30	25 à < 30	15 à < 25	⁽²⁾

Pour des pentes plus faibles
veuillez svp prendre contact avec
votre conseiller technique

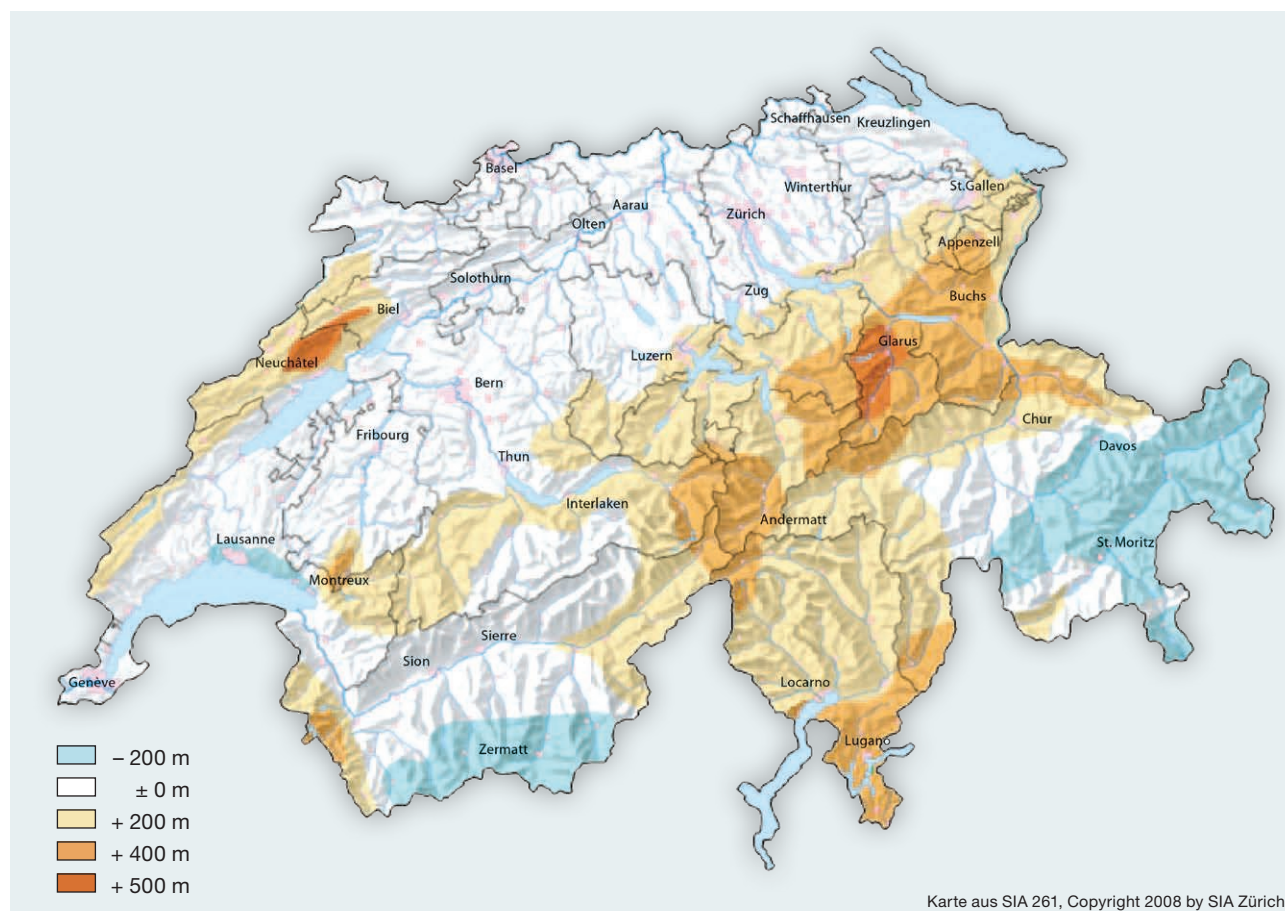
Pour des pentes plus faibles
veuillez svp prendre contact avec
votre conseiller technique

⁽¹⁾ Lorsque l'altitude de référence h_0 est supérieure à 800 m, il faut opter au minimum pour une sous-couverture résistant aux sollicitations extrêmes. Il faut en outre vérifier si le contre-lattage doit être protégé spécialement, notamment dans la zone d'inclinaison inférieure encore admise (voir également le chapitre 3.5.4 – Directive concernant la norme SIA 232/1 Toitures inclinées). Une étanchéité spéciale est nécessaire lorsque l'inclinaison de la toiture n'est pas assez forte pour une sous-couverture résistant aux sollicitations extrêmes.

⁽²⁾ L'étanchéité spéciale doit être projetée sur une couche de support en fonction des spécificités de l'objet et conformément aux exigences de la norme SIA 271. Les bords, raccords, fixations et pénétrations doivent être étanches à la pression d'eau prévue et à l'infiltration permanente d'eau.

HAUTEUR DE RÉFÉRENCE H_0 INDIQUÉE DANS LA NORME SIA 261

non applicable aux bâtiments à plus de 2000 m d'altitude



Ventilation entre la sous-couverture et la couverture

Les données relatives à la ventilation entre la sous-couverture et la couverture s'appliquent à la toiture à simple et double ventilation. Il faut respecter les hauteurs minimales (en règle générale, la hauteur

du contre-lattage) mentionnées dans le tableau suivant en fonction de la longueur et l'inclinaison des chevrons ainsi que de la hauteur de référence h_0 . Sur les toitures à isolation thermique, il est conseillé de ne pas dépasser une hauteur de 60 mm pour l'espace de ventilation.

Inclinaison des chevrons, hauteur de référence h_0 (m au-dessus de la mer) et hauteur minimale de l'espace de ventilation (mm)

Longueur des chevrons	< 15		15 à < 20		20 à < 25		> 25	
	< 800	> 800	< 800	> 800	< 800	> 800	< 800	> 800
< 5	45	60	45	60	45	45	45	45
5 à < 8	60	80	60	80	45	60	45	60
8 à < 15	80	100	80	100	60	80	60	80
> 15	100	120	100	120	80	100	60	100

Source : directive concernant la norme 232/1 Toitures inclinées, Enveloppe des édifices Suisse



Base pour règle à calcul

NOMBRE D'ARRÊTS DE NEIGE POUR LES TUILES EN TERRE CUITE ET EN BÉTON

Pour une charge de déformation minimale du garde-neige de 1,4 kN

Hauteur de référence h0 en mètres	Nombre d'arrêts de neige pces/m ²							
	25°	30°	32°	34°	36°	38°	40°	45°
300	2.0	2.0	2.0	2.0	2.0	2.0	2.0	2.0
400	2.0	2.0	2.0	2.0	2.0	2.0	2.0	2.0
500	2.0	2.0	2.0	2.0	2.0	2.0	2.0	2.0
600	2.0	2.0	2.0	2.0	2.0	2.0	2.0	2.0
700	2.0	2.0	2.0	2.0	2.0	2.1	2.2	2.4
800	2.0	2.1	2.3	2.4	2.5	2.6	2.7	3.0
900	2.2	2.6	2.8	2.9	3.1	3.2	3.4	3.7
1000	2.7	3.1	3.3	3.5	3.7	3.9	4.0	4.4
1100	3.2	3.7	4.0	4.2	4.4	4.6	4.8	5.3
1200	3.7	4.4	4.6	4.9	5.1	5.4	5.6	6.2
1300	4.3	5.1	5.4	5.7	6.0	6.2	6.5	7.2
1400	4.9	5.8	6.2	6.5	6.9	7.2	7.5	8.2

- Les arrêts de neige doivent être répartis uniformément sur toute la toiture
- Des arrêts de neige supplémentaires doivent être posés au niveau de l'égout de sorte à ne pas dépasser un écart maximal de 25 cm entre les arrêts de neige. Ceux-ci peuvent être posés en rang ou décalés sur deux rangs. Ces garde-neige supplémentaires ne doivent pas être pris en compte dans le calcul du nombre de m².
- Pour des raisons de sécurité, il est recommandé de monter également des collecteurs de neige ou grilles à neige au niveau des entrées et des voies d'accès.

Sources

Texte : Enveloppe des édifices Suisse, photo : AGZ Tuileries

FORMULAIRE DE COMMANDE CABOCHONS SPÉCIAUX

Client/adresse:

Facturation:

Client no:

Chantier (Adresse):

Chantier no:

Téléphone:

Fax:

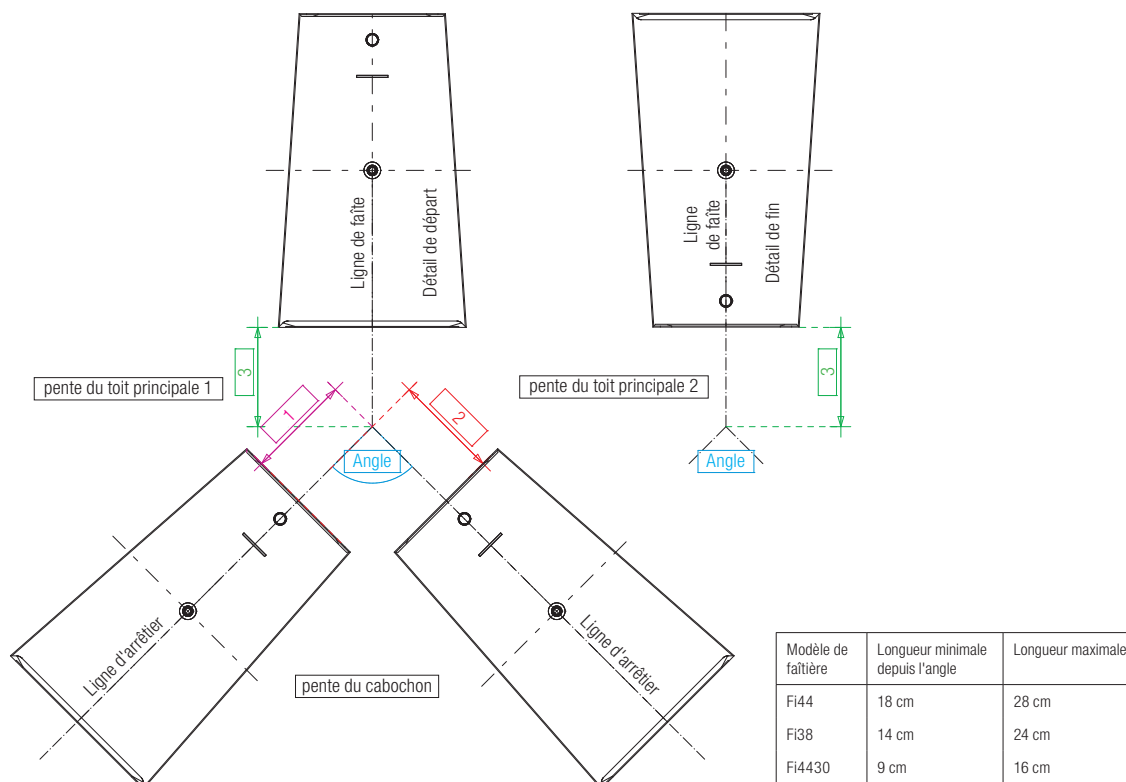
Couleur:

Date de livraison souhaitée:

Avis Nom/Tél:

Temps de livraison souhaitée:

E-mail



Modèle	Pente du toit principale 1	Longueur depuis l'angle en degrés 1	Pente du toit principale 2	Longueur depuis l'angle en degrés 2	Pente du cabochon
--------	----------------------------	-------------------------------------	----------------------------	-------------------------------------	-------------------

Fi44					
Fi38					

Modèle	Longueur depuis l'angle en degrés 3	Mesure du cornier	Angle	Cabochons Tuile départ pces	Cabochons Tuile fin pces
--------	-------------------------------------	-------------------	-------	-----------------------------	--------------------------

Fi44					
Fi38					

Accès du chantier/Remarque:

Lieu:

Date:

Prénom/Nom:

FAÎTIÈRES APPENTIS

Client/adresse:

Facturation:

Client no:

Chantier (Adresse):

Chantier no:

Téléphone:

Fax:

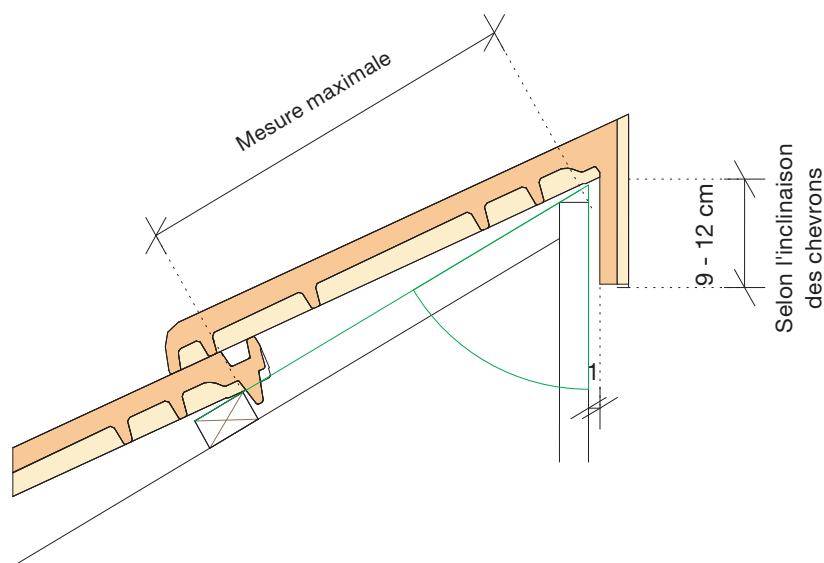
Couleur:

Date de livraison souhaitée:

Avis Nom/Tél:

Temps de livraison souhaitée:

e-Mail:



Modèle	Pureau minimal	Dimension liteau maximale	Dimension liteau mesurée (construction)	Inclinaison des chevrons mesurée (construction) Chevrons/contre-lattage/liteaux	Angle mesuré (construction)
FS37	10 cm	19 cm
GS37	10 cm	19 cm
MS37	10 cm	19 cm
M36	10 cm	19 cm
H36	10 cm	19 cm
P36 max. 50°	10 cm	19 cm

Modèle	Dimension rabat (9 - 12 cm)	Faîtière appentis normale pce	Faîtière appentis Virevent gauche pce	Faîtière appentis Virevent droite pce	Angle mesuré (construction)
FS37
GS37
MS37
M36
H36
P36

Accès du chantier/Remarque:

Lieu:

Date:

Prénom/Nom:

FORMULAIRE DE COMMANDE GRUE JUMBO – 20/30/37 M

Client/adresse:

Facturation:

Client no:

Chantier (Adresse):

Chantier no:

Téléphone:

Fax:

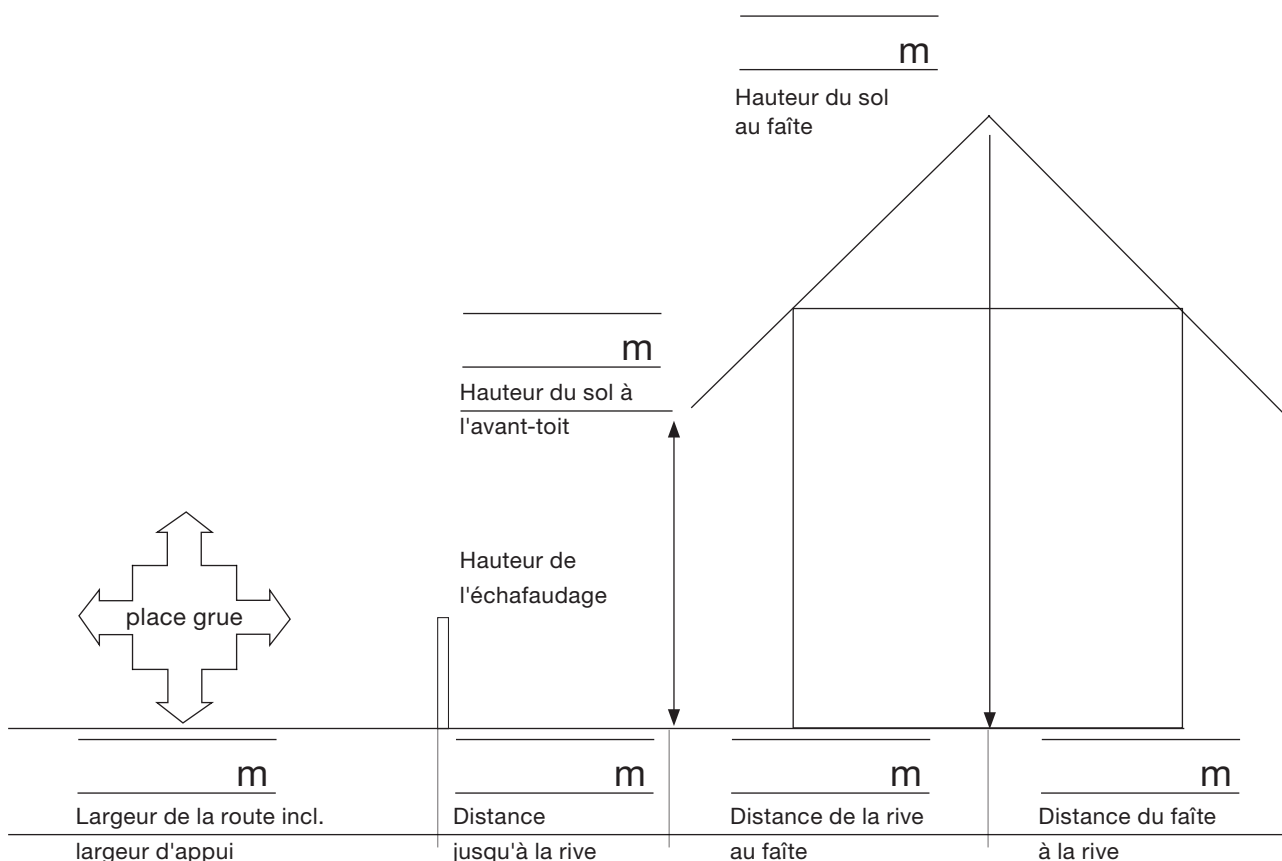
Couleur:

Date de livraison souhaitée:

Avis Nom/Tél:

Temps de livraison souhaitée:

E-mail:



Route d'accès

asphalte

béton

pavés autobloquants

pierres naturelles

Place grue

asphalte

béton

pavés autobloquants

pierres naturelles

Place grue

côté du faite

côté de la rive

Inclinaison de l'emplacement de la grue

plat

pente longitudinale

pente transversale

Accès possible

seulement solo

remorque

semi-remorque

Il faut prendre en considération toute limitation telle que l'alimentation électrique près de la maison, les contraintes de poids, de hauteur (en dessous de 4 m) ou la présence de virages étroits sur le chemin d'accès.

Accès du chantier/Remarque:

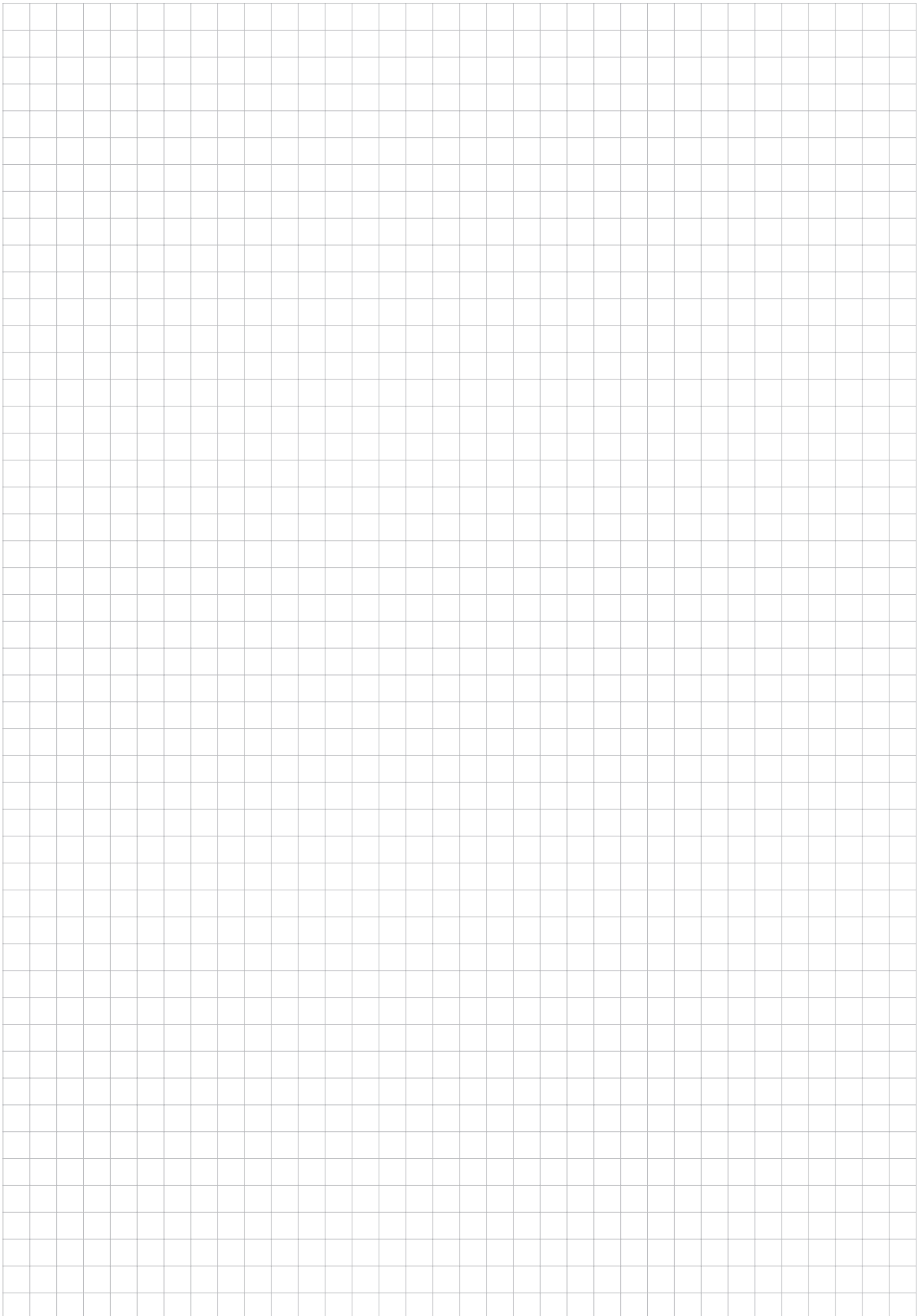
Lieu:

Date:

Prénom/Nom:

NOTES





- Pour le dimensionnement de la largeur de couverture, seule la valeur moyenne de recouvrement sera prise en compte. Le jeu latéral sert à compenser les petits écarts dimensionnels d'un produit naturel tel que la tuile de terre cuite. Si l'on veut s'écarter de la valeur de recouvrement moyenne, le couvreur mesurera les valeurs effectives sur les tuiles livrées au chantier.
- Pour prévenir les accidents, nous vous recommandons de lire attentivement l'aide-mémoire «Entreposage de palettes de tuiles sur le toit». Dans tous les cas, la palette doit être posée sur des planches en bois (recommandation SUVA).
- Tous les formulaires et fiches de dimensions figurent sur notre site web à l'adresse www.agz.ch.

Les indications, propositions et exemples figurant dans cette publication correspondent à nos connaissances actuelles et se réfèrent à des cas normaux qui se produisent fréquemment dans la pratique. C'est la tâche du planificateur de prendre en compte de manière adaptée tous les impacts et d'utiliser nos informations à bon escient. Avec cette publication, nous déclinons toute responsabilité lors de la survenue d'éventuels cas concrets uniques.

Un emballage approprié et un transport soigneux jusque sur le lieu du chantier jouent un rôle essentiel dans la qualité de la tuile en terre cuite. Avec le parc de véhicules AGZ et grâce à une collaboration de longue date avec nos partenaires transports, nous pouvons vous garantir une livraison des composants dans les temps et en bon état.

Nous restons volontiers à tout moment à votre entière disposition, c'est avec un grand plaisir que nous répondons à vos questions.

Tél. +41 41 972 77 77 ou info@agz.ch

Site de production/entrepôt des AGZ Tuileries SA

Ziegelei, CH-6142 Gettnau

Sternenried 14, CH-6048 Horw

Ziegeleiweg 10, CH-4914 Roggwil/BE

Ziegeleihof 20, CH-6280 Hochdorf

Hägliweg 2, CH-3186 Düringen

Zone Industrielle de Bois Genoud, CH-1023 Crissier

TOUT FEU TOUT FLAMME POUR LES PRODUITS EN TERRE CUITE



Nous restons volontiers à tout moment à votre entière disposition, c'est avec un grand plaisir que nous répondons à vos questions.