

FORMULAIRE DE COMMANDE: FAÎTIÈRES POUR TOIT EN APPENTIS

Client / adresse:

Facturation:

Client no:

Chantier (adresse):

Chantier no:

Téléphone:

Fax:

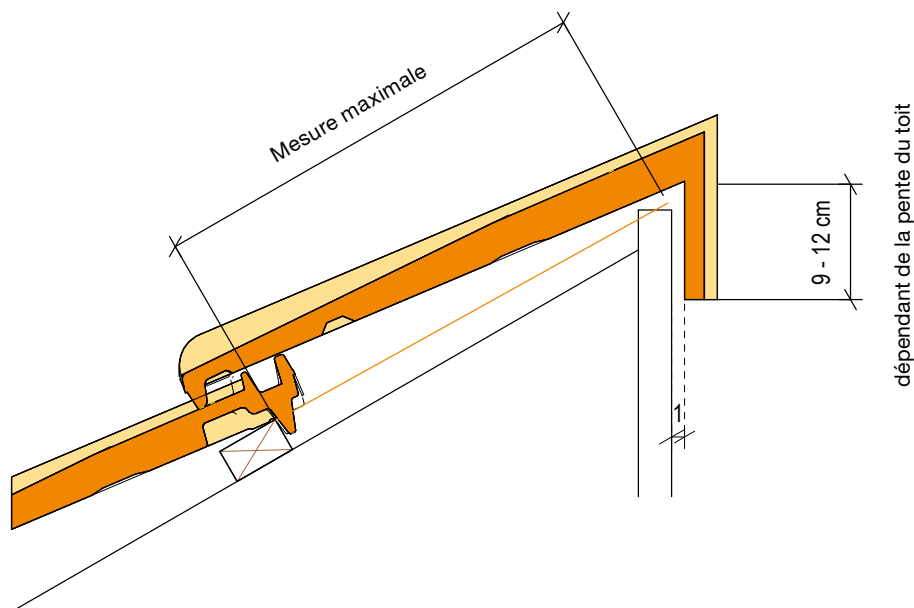
Couleur:

Date de livraison souhaitée:

Avis Nom / Tél:

Heure de livraison souhaitée:

e-mail:



Modèle	Pureau minimale	Pureau maximal	Pureau mesurée (chantier)	Angle de la toiture mesurée (chantier) Chevron / contre-lattes / lattes à tuiles
FS 37	10 cm	19 cm
MS 37	10 cm	19 cm
M 36	10 cm	19 cm
H 36	10 cm	19 cm
P 36 max. 50°	10 cm	19 cm

Modèle	Longueur du rabat (9 - 12 cm)	Faîtières pour toit an appentis normal pces	Faîtières pour toit an appentis Virevents gauche pces	Faîtières pour toit an appentis Virevents droite pces
FS 37
MS 37
M 36
H 36
P 36

Accès du chantier / Remarque:

Lieu:

Date:

Signature:

envoyer par e-mail